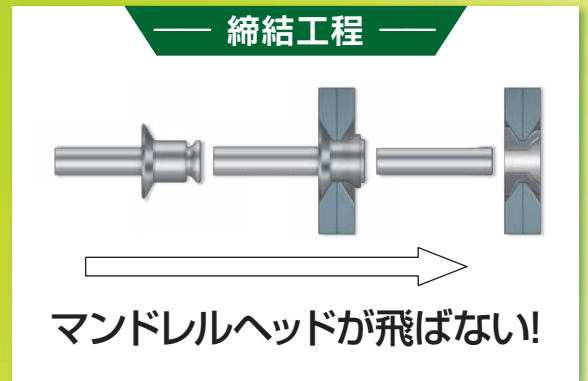



ステンレス製を新たに品揃え!

POP[®] PTM (プルスルーマンドレル)

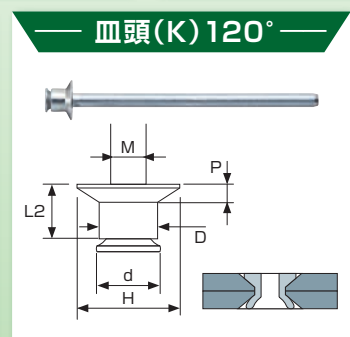
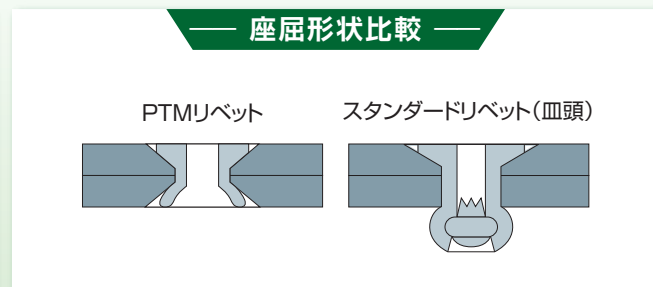


座屈側・フランジ側共にフラット



-  すべて日本製
- マンドレルヘッドがリベット内を通過し締結
- 軽量ツールで簡単締結
- リベット呼径φ3.0
- スチール・ステンレスを品揃え

- 締結時、マンドレルヘッドがリベット内を通過し、ヘッドが飛びません。
- 従来のFBHM(フラットリベット)と異なり、締結後のヘッド回収が不要です。
- 座屈側・フランジ側共にフラットな状態に近く、設計の自由度が向上します。
- ワークの下穴の両面に座ぐり加工して使用するリベットです。



		材質	表面処理	RoHS対応	日本製	PAT.PENDING
リベットボディ		スチール(SWCH)	亜鉛メッキ3価クロメート			
マンドレル		スチール	亜鉛メッキ			

リベット呼径 D (mm)	加工物 穴径 (mm)	リベット No.	推奨締結範囲 (mm)	d Max (mm)	L2 (mm)	H (mm)	P (mm)	M (mm)	参考強度	
									剪断 (kN)	引張 (kN)
3.0 +0.17 -0.10	3.3	30M20	1.5-2.0	3.27	2.3	5.2	0.8	1.83	*	*
		30M25	2.0-2.5		2.8					
		30M30	2.5-3.0		3.3					
		30M35	3.0-3.5		3.8					
		30M40	3.5-4.0		4.3					

※使用条件(母材材質、板厚、下穴径)によって強度が異なります。

		材質	表面処理	RoHS対応	日本製	PAT.PENDING
リベットボディ		ステンレス(オーステナイト系)	-			
マンドレル		ステンレス	-			

リベット呼径 D (mm)	加工物 穴径 (mm)	リベット No.	推奨締結範囲 (mm)	d Max (mm)	L2 (mm)	H (mm)	P (mm)	M (mm)	参考強度	
									剪断 (kN)	引張 (kN)
3.0 +0.17 -0.10	3.3	30M25	2.0-2.5	3.27	2.8	5.2	0.8	1.83	*	*
		30M30	2.5-3.0		3.3					
		30M35	3.0-3.5		3.8					
		30M40	3.5-4.0		4.3					

※使用条件(母材材質、板厚、下穴径)によって強度が異なります。

※PTMリベットはフランジ側のワーク、座屈側のワーク両方に皿もみ加工して使用するリベットですが、フランジ側のワークのみ皿もみ加工し、座屈側のワークを皿もみ加工しない場合、推奨締結板厚は次の通りになります。SK30M25PTM:1.2~1.7mm / SK30M30PTM:1.7~2.2mm / SK30M35PTM:2.2~2.7mm / SK30M40PTM:2.7~3.2mm

- 仕様は予告なく変更する場合がありますので、ご了承下さい。
- 無断転載禁止
- 設計に際しては安全率をご考慮下さい。



STANLEY®

Engineered Fastening

www.StanleyEngineeredFastening.com
www.popnpr.co.jp

ポップリベットファスター株式会社

- 本社 / 東京都千代田区紀尾井町3-6 (紀尾井町パークビル) 〒102-0094 Tel 03-3265-7291 (代)
- 営業部門
- 栃木営業所 / 栃木県宇都宮市平出工業団地9-23 〒321-0905 Tel 028-613-5021 (代)
- 東京営業所 / 東京都千代田区紀尾井町3-6 (紀尾井町パークビル) 〒102-0094 Tel 03-3265-7291 (代)
- 北陸営業所 / 富山県高岡市京田462-1 〒933-0874 Tel 0766-25-7177 (代)
- 豊橋営業所 / 愛知県豊橋市野依町字細田 〒441-8540 Tel 0532-25-1126 (代)
- 中部営業所 / 愛知県名古屋市中区東区亀の井2-269 〒465-0094 Tel 052-709-4600 (代)
- 大阪営業所 / 大阪市淀川区西中島6-11-25 (第10新大阪ビル) 〒532-0011 Tel 06-7668-1523 (代)
- 広島営業所 / 広島市東区光町1-10-19 (日本生命広島光町ビル) 〒732-0052 Tel 082-568-5002 (代)
- 九州営業所 / 福岡県飯塚市有安1025-7 〒820-0111 Tel 0948-88-8460 (代)
- 鈴鹿出張所 / 三重県鈴鹿市西条4-48 (西条ビルディング) 〒513-0809
- 工場 豊橋工場 / 愛知県豊橋市野依町字細田 〒441-8540 Tel 0532-25-1126 (代)