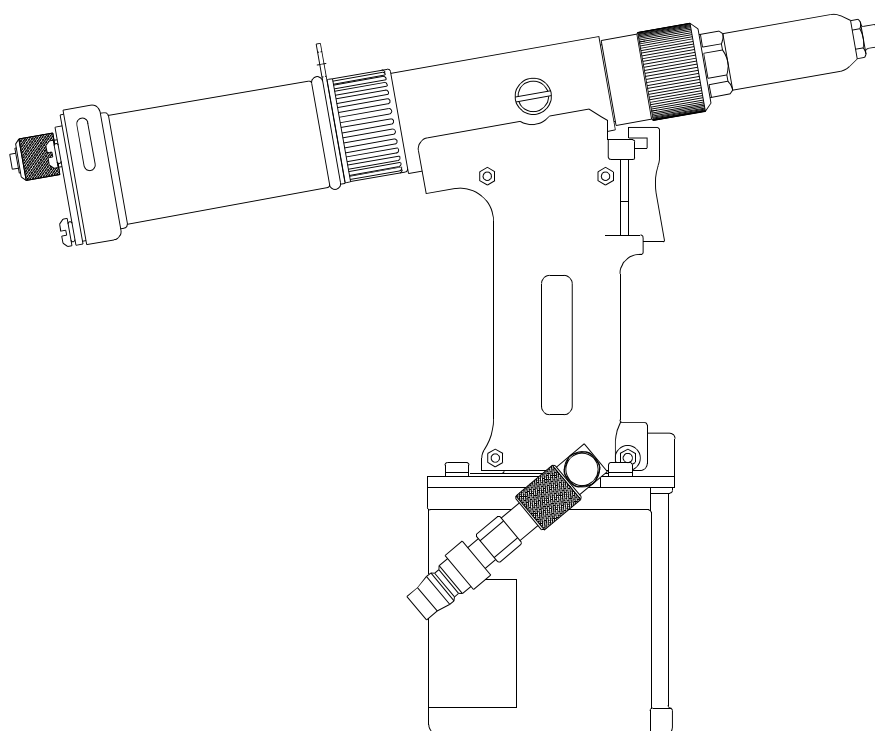


リベットツール ProSet2500

取扱説明書



本機はポップリベット専用リベットツールです。
ご使用になる前に本取扱説明書を必ずお読みいただき、記載事項に基づき正しくご使用ください。
また、本取扱説明書は、実際に使用される方がいつでも見られる場所に保管してください。



ポップリベット・ファスナー株式会社
NIPPON POP RIVETS AND FASTENERS LTD.

目 次

安全上の注意事項	1
1. 各部の名称	3
2. 概要	4
3. 仕様（寸法図）	5
4. 使用前の準備	6
5. 使用上の注意事項	8
6. 使用方法	9
7. 保守・点検	11
8. トラブルシューティング	16
9. 部品リスト	17
10. 断面図	18

安全上の注意事項 (1/2)

- ご使用になる前にこの「安全上の注意事項」すべてをよくお読みの上、取扱説明書の指示に従って正しくご使用ください。
- 注意事項には下記の区分があります。

 警告	この表示を無視して誤った取扱いをすると、人が死亡または重傷を負う可能性が想定される事項です。
 注意	この表示を無視して誤った取扱いをすると、人が傷害を負う可能性、及び物的損害の発生が想定される事項です。

- お読みになった後は、実際に使用される方がいつでも見られる場所に保管してください。
- 本機は適正なポップリベットの締結のみにご使用ください。
(リベットの選定は、ポップリベットのカタログをご参照ください。)

警告

1. 使用空気圧力は、0.5～0.6 MPaにてご使用ください。
◇使用空気圧力を超えて使用した場合、本機が破損し、事故や傷害を負う恐れがあります。
2. 人に向けての本機の使用、操作は行わないでください。また、本機を前方及び後方からのぞかないでください。
◇リベット及び破断したマンドレルが飛び出し、事故や傷害（失明等）を負う恐れがあります。
3. 使用中は保護めがね（JIS T8147 規格品）を着用してください。
◇リベット及び破断したマンドレルが飛び出し、事故や傷害（失明等）を負う恐れがあります。
特にBHM及びピールタイプリベットは、マンドレルヘッドが飛び出す仕様の為、特に注意が必要です。
詳細はポップリベットのカタログをご参照ください。
4. 必ず損傷のないコレクタを取り付け、シャッタを閉じてご使用ください。
破断したマンドレルを廃棄する際、シャッタを開く場合は、カプラを分離する等により、必ず圧縮空気の供給を止めてください。
コレクタを外した状態、またはシャッタが開いた状態で圧縮空気を供給しないでください。
◇破断したマンドレルが飛び出し、事故や傷害（失明等）を負う恐れがあります。
5. ご使用前に各部の損傷がないかを確認し、損傷があった場合は使用を止め修理に出してください。
◇損傷のある状態で使用すると、事故や傷害を負う恐れがあります。
6. 圧縮空気供給部の接続は確実に行ってください。
◇接続部のねじがあわなかったり、ねじの入りしろが不十分な場合、使用中にカプラ、ホース等が外れて事故や傷害を負う恐れがあります。

※各部の名称についてはP. 3をご参照ください。

⚠ 注意

1. 本機の保守、部品交換等での分解／組立時は、カプラを分離する等により、必ず圧縮空気の供給を止めてください。
◇圧縮空気が供給された状態で分解／組立を行うと、部品の飛び出し、オイルのふき出し、予期せぬ動き等により事故や傷害を負う恐れがあります。
2. フィルスクリュをしっかりと締め込んだ状態でご使用ください。
◇フィルスクリュが緩んでいたり外れた状態で使用すると、オイルがふき出し、事故や傷害を負う恐れがあります。
3. ノーズハウジングを外した状態で、操作しないでください。
◇指をはさむ等、傷害を負う恐れがあります。
4. 当社より供給された部品、または推奨された部品のみをご使用ください。また、お使いになるリベットに適合した部品を取り付けてご使用ください。
◇十分な性能が発揮できないだけでなく、異常動作等により事故や傷害を負う恐れがあります。
5. 当社に無断で本機を改造しないでください。
◇異常動作等により事故や傷害を負う恐れがあります。
6. 本機の保守は、機能・機構を理解された適任者にて実施してください。また、その場合も取扱説明書の指示に従い、充分注意して作業をしてください。
◇保守の知識、及び技術のない方が実施されますと十分な性能が発揮できないだけでなく、事故や傷害を負う恐れがあります。
7. 本機の修理は当社にお申し付けください。
◇修理は必ずお買い求めの販売店または当社にお申し付けください。
修理の知識、及び技術のない方が実施されますと十分な性能が発揮できないだけでなく、事故や傷害を負う恐れがあります。
8. ハンドルの握りの部分は常に乾いたきれいな状態を保ち、油やグリス等の付着のないようにしてください。
◇手が滑り本機を落とす恐れがあります。
9. 破断したマンドレルを床に散らかさないようにしてください。
◇破断したマンドレルは先が尖っている為危険です。また、上に乗った場合滑りやすく、転倒等の恐れがあります。
10. コレクタボディ（材質はポリカーボネートです）には、有機溶剤を付着しない様にしてください。
◇上記部品の破損により、部品などが飛び出し、事故や障害を負う恐れがあります。
11. 排気口からの排気にご注意ください。
◇排気口から勢いよく霧状の空気が排気される場合がありますので、顔（特に目）を近づけないでください。また、排気により付近の物を汚す恐れがありますのでご注意ください。
〔 主に、供給される圧縮空気の状態により、油分、水分等を含んだ霧状の空気が排出されることがあります。 〕
※各部の名称についてはP. 3をご参照ください。

1. 各部の名称

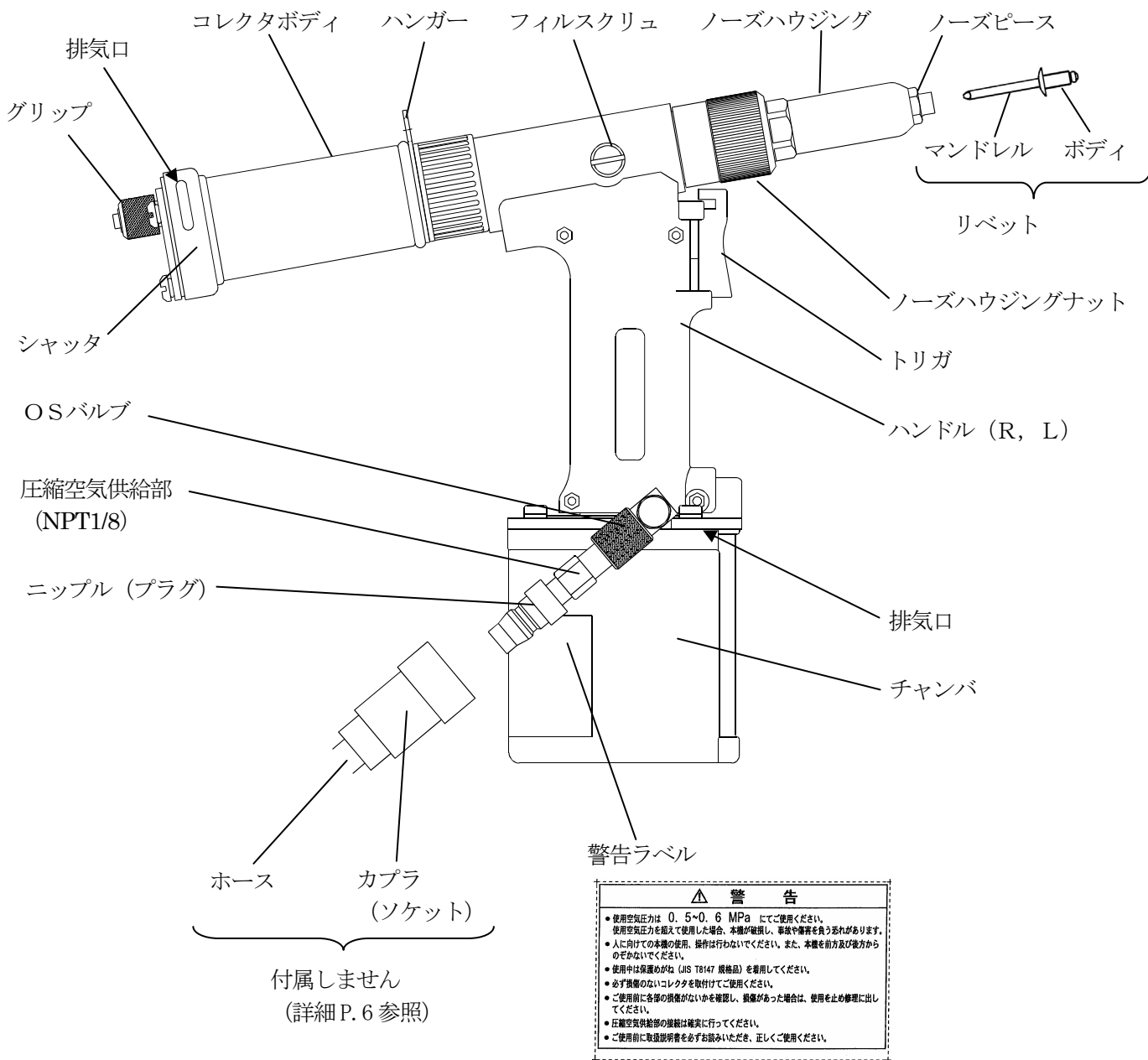
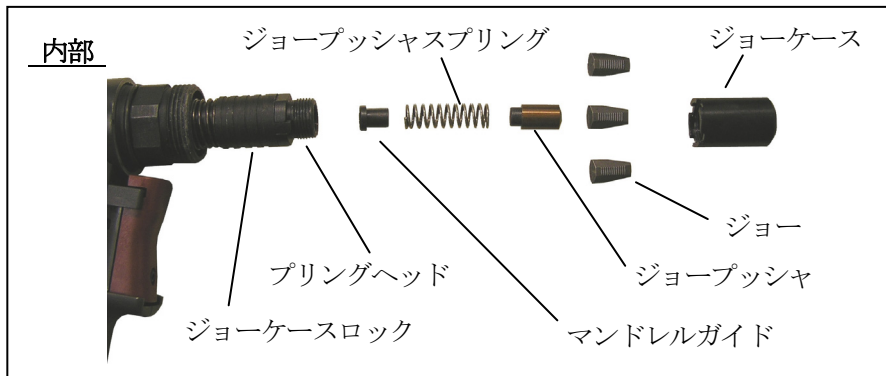


図 1-1

2. 概要

ProSet2500は空油圧式の小型軽量リベットツールです。MCS（マンドレルコレクションシステムを標準装備しており、締結後の破断マンドレルをコレクタ内に吸引回収します。

2-1. 締結可能リベット（表2-1）及び適合部品表（表2-2）

リベットの品番に適合した部品を使用して下さい。

異なったノーズピース、ジョーブッシャ、エジェクタを使用するとリベットの締結不良やツール故障の原因となります。

（表2-1）締結可能リベット

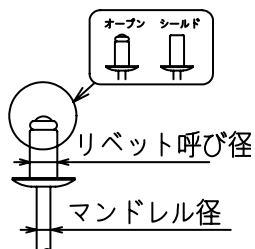
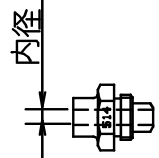
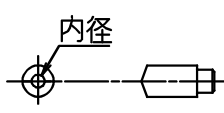
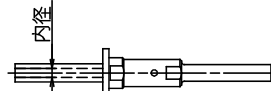
○：締結可能

リベット タイプ	材 質		リベット呼び径 (mm)			
	ボディ	マンドレル	3.0	3.2	4.0	4.8
オープン	アルミ	アルミ	○	○	○	○
		スチール	○	○	○	○
		ステンレス	/	○	○	○
	スチール	スチール	○	○	○	○
	黄銅	アルミ	/	○	/	/
	銅	スチール	/	○	/	/
		ブロンズ	/	○	○	/
	ステンレス	スチール	/	○	○	○
ステンレス		/	○	○	○	
シールド	アルミ	アルミ	○	○	○	○
		スチール	/	○	○	○
		ステンレス	/	○	○	○
	ステンレス	ステンレス	/	○	○	○
銅	スチール	/	○	○	○	
SD(K)-HR	スチール	スチール	/	○	○	○
SSD(K)-HR	ステンレス	スチール	/	○	○	/
SSD(K)-SSHR	ステンレス	ステンレス	/	○	○	/

（表2-2）部品適合表

*印：オプション

注：PRS2500-06-□、PRS1600-16-□、PRS2500-16-□の□の数字が同じ組合せで使用してください。

リベット			ノーズピース		ジョーブッシャ		エジェクタ	
								
タイプ	リベット 呼び径	マンドレル径	部品番号	内径	部品番号	内径	部品番号	内径
オープン	φ3.0	φ1.8	PRN414	φ2.2	PRS2500-06-5	φ2.9	PRS1600-16-5	φ3.0
		φ1.8						
	φ3.2	φ1.9						
	φ2.0							
シールド	φ3.2	φ1.6	*PRN424	φ1.8				
		φ1.8	*PRN434	φ2.0				
SD(K)-HR, SSD(K)-HR (SSHR)	φ3.2	φ2.2	*PRN4K	φ2.5				
オープン	φ4.0	φ2.3	PRN514	φ2.7	PRS2500-06-5 注(PRS2500-06-6S)	φ2.9 (φ3.9)	PRS1600-16-5 注(PRS2500-16-6S)	φ3.0 (φ4.0)
		φ2.4						
シールド	φ4.0	φ2.2	*PRN524	φ2.4				
		φ2.3	*PRN534	φ2.5				
SD(K)-HR, SSD(K)-HR (SSHR)	φ4.0	φ2.7	*PRN5K	φ3.1				
オープン	φ4.8	φ2.7	PRN614	φ3.3	PRS2500-06-6S	φ3.9	PRS2500-16-6S	φ4.0
		φ2.9						
		φ3.0						
シールド	φ4.8	φ2.6	*PRN624	φ2.9				
		φ2.7	*PRN634	φ3.0				
SD(K)-HR	φ4.8	φ3.2	*PRN6K	φ3.8				
		φ3.4						

3. 仕様 (寸法図)

型 式	ProSet2500
重 量	1.26 k g
全 長	315 mm
全 高	259 mm
ストローク	18 mm
使用空気圧力	0.5~0.6 MP a
空気消費量	2.15L/リベット + 60L/min(MCS)
引 力	7.4kN(0.5MPa), 9.0kN(0.6MPa)
締結可能リベット	リベット径 $\phi 3.0\sim 4.8\text{mm}$ (但し、締結力 8.1kN 以下) P.4 表 2-1 参照

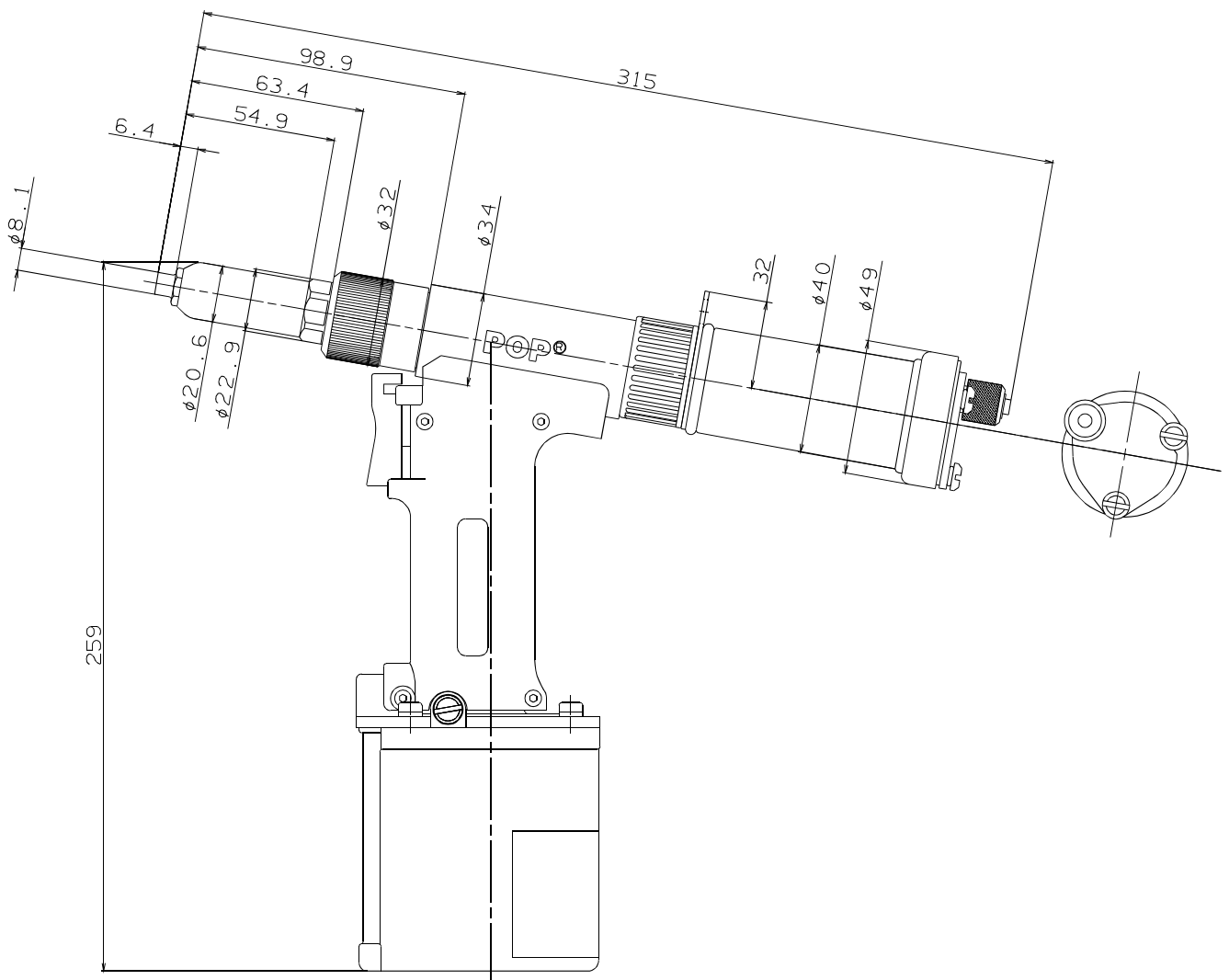


図 3-1

4. 使用前の準備

- (1) 使用リベットに適合した部品（ノズピース、ジョープッシャ、エジェクタ）が取り付けられているか確認してください。

（出荷状態では、PRN614、PRS2500-06-6S、PRS2500-16-6Sがついています。）

適合しない部品が取り付けられている場合は、適合する物に交換してください。

（P.4 表2-2）

※交換方法については、P.12及びP.13をご参照ください。

- (2) リベットツールの圧縮空気供給部にニップルを取り付け、圧縮空気を供給してください。なお、コンプレッサとリベットツールの間には、エアフィルタとレギュレータを取り付け、供給空気圧力を0.5～0.6 MPa に調整してください。

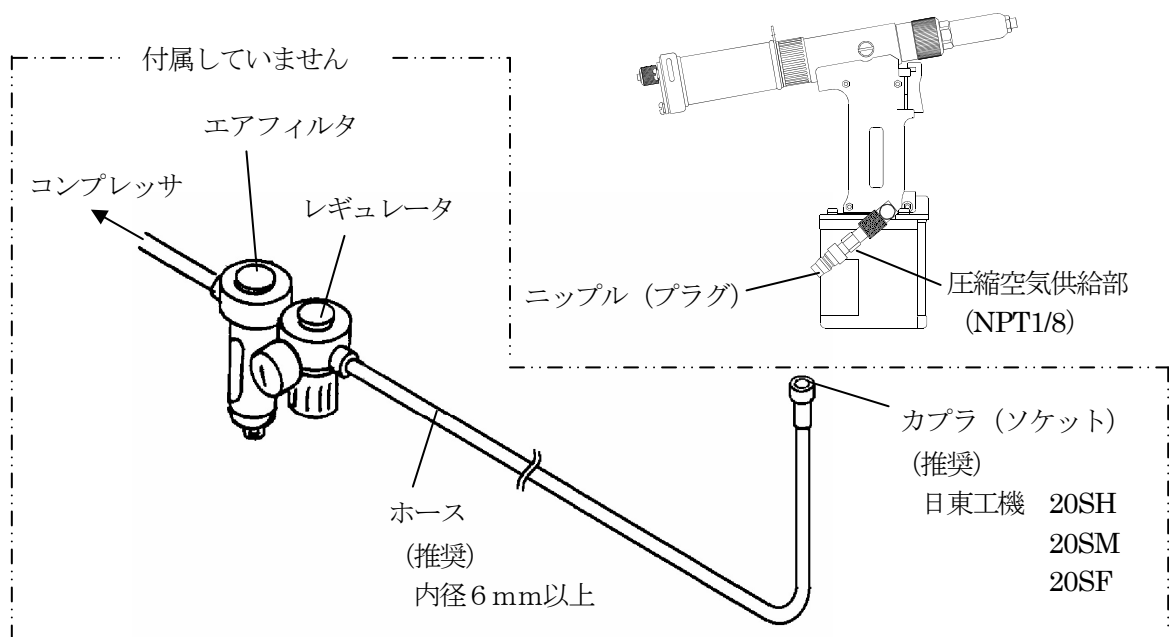


図4-1



警告

ホースは、実際の使用温度において、常温（最高）使用圧力が0.7MPa以上の物をご使用ください。また、使用環境に合った（例：耐油性、耐摩耗性等）ホースをご使用ください。 ※詳細は、ホースメーカーのカタログをご参照ください。

- (3) シャッタが閉じているか確認してください。開いている場合はシャッタを右に回して、閉じてください。（図4-2）

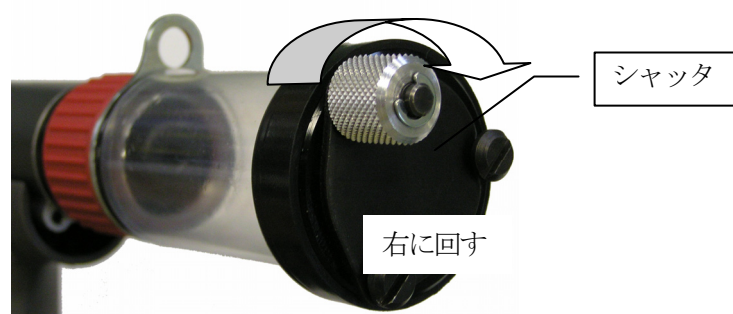


図4-2

(4) 締結作業を行わない時の圧縮空気の消費をなくす為、圧縮空気の供給を簡単に停止させるOSバルブが付いています

<使用方法>

- ① 圧縮空気を供給する。(OSバルブを開く) (図4-3)
- ② 圧縮空気の供給を止める。(OSバルブを閉じる) (図4-4)

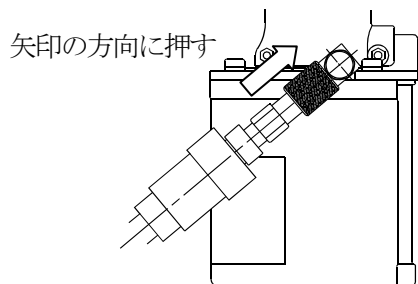


図4-3

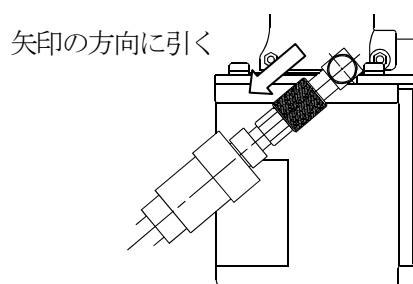


図4-4

5. 使用上の注意事項

(1) 使用空気圧力

使用空気圧力は、0.5～0.6 MPa にてご使用ください。

使用空気圧力を超えて使用した場合、本機が破損し事故や傷害を負う恐れがあります。また、使用空気圧力以下の場合にはリベットを締結できない場合があります。

適正な空気圧力へ調整する為にレギュレータを使用してください。(P.6)

(2) エアフィルタの使用

圧縮空気中に水分やゴミが含まれるとリベットツールの寿命に影響します。エアフィルタを使用してください。(P.6)

(3) ノーズピース、ジョープッシャ、エジェクタ

使用リベットに適合したノーズピースを使用してください。(P.4 表2-2)

適合しない物を使用すると、正常に締結できない場合があります。

※交換方法については、P.12及びP.13をご参照ください。

(4) 油圧オイル

指定の油圧オイルを使用してください。

油圧オイルは表5-1の中から選んで使用してください。これ以外のオイルは故障の原因になります。

(表5-1) 指定の油圧オイル

会 社 名	品 名
出光興産	ダフニーハイドロ 68
モービル石油	モービル DTE 26
コスモ石油	コスモオルパス 68
エッソ石油	テレッソ 68
日本石油	FBK RO68
三菱石油	ダイヤモンドルブ RO68 (N)
昭和シェル石油	シェルテラスオイル C68

(5) マンドレルの廃棄

コレクタ内に回収されたマンドレルは収容能力内 (P.10 表6-1参照) で廃棄してください。

収容能力を超えて締結した場合、締結作業が継続できないだけでなく、MCSの破損やマンドレルの詰まりが生じる恐れがあります。

(6) コレクタの扱いについて

コレクタボディはポリカーボネート製です、有機溶剤をつけないでください。有機溶剤をつけると変質、破損をまねく恐れがあります。

洗浄する場合は中性洗剤を使用してください。

6. 使用方法

6-1 締結作業

締結作業はシャッタを閉じた状態で行ってください。

(P.6 4 (3) 項参照)

- (1) ノーズピースにマンドレルを差し込みリベットを装着した後、母材下穴にリベットのボディを挿入してください。(図6-1)

〔リベットは、MCSによりノーズピースに吸着します。〕

または、リベットのボディを母材下穴に挿入してから、リベットツールを持っていきノーズピースにマンドレルを差し込んでください。

(図6-2)

- (2) リベットツールを母材に対し垂直に押しあて、締結される母材同士、リベットのフランジ及びノーズピースの各々が密着した状態にて、トリガを引いてください。マンドレルが破断し、リベットが締結されます。

(図6-3)

- (3) リベットツールを母材から離れた後、トリガを放してください。

コレクタ内に破断したマンドレルが回収されます。

(図6-4)

(注) コレクタ内に回収されたマンドレルは、コレクタの収容能力内で廃棄してください。

(P.10 参照)

- (4) マンドレルの回収を確認した後、次の締結に移ってください。

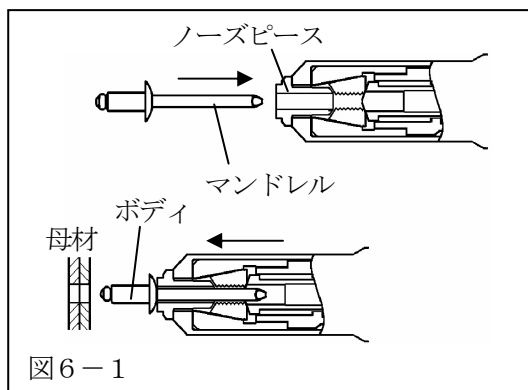


図6-1

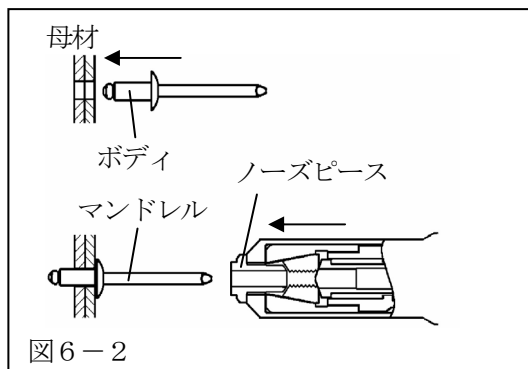


図6-2

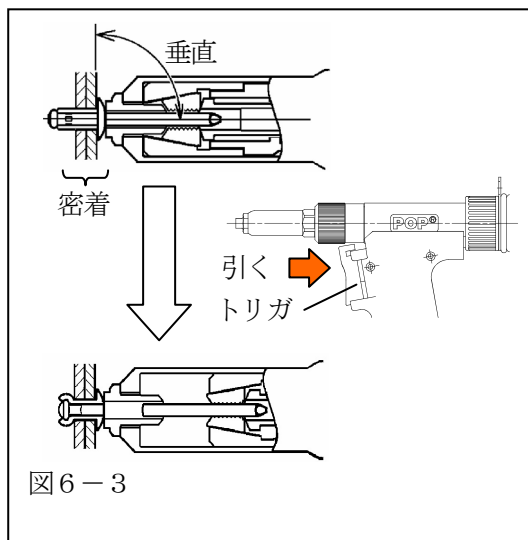


図6-3

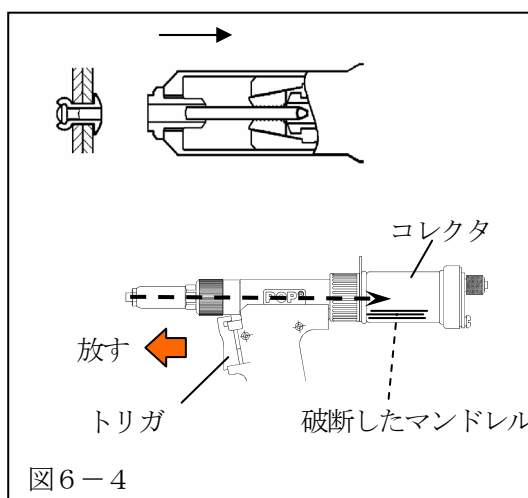


図6-4

※ リベットの選定、母材下穴径の設定等はポップリベットカタログをご参照ください。

6-2 マンドレルの廃棄

リベットの締結作業（6-1項参照）でコレクタ内に回収されたマンドレルは、コレクタの収容能力内で廃棄してください。（表6-1）

(表6-1) コレクタの収容能力

リベット 呼び径	マンドレル径	収容能力
φ3.0 / φ3.2	φ1.8 / φ1.9 / φ2.0	約150本
	φ2.2	約110本
φ4.0	φ2.2 / φ2.3 / φ2.4	約90本
	φ2.7 / φ2.8	約70本
φ4.8	φ2.6 / φ2.7 / φ2.9 / φ3.0	約70本
	φ3.2 / φ3.4	約50本

<使用方法>

グリップを引っ張った状態でシャッタを左に回すとシャッタが開きます、この開口部よりマンドレルを廃棄して下さい。（図6-5）

リベットを締結する時は、シャッタを右にまわして閉じた状態で行ってください。（図6-6）

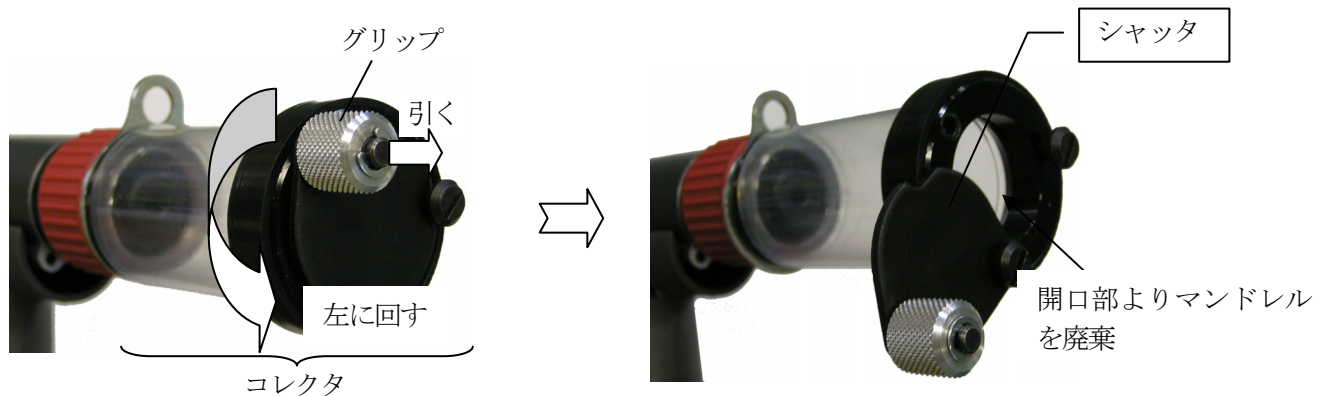


図6-5

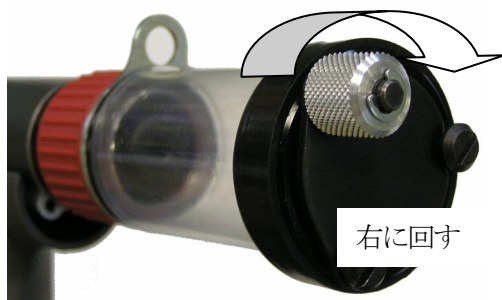


図6-6

7. 保守・点検

(表7-1)

No	項目	目的
7-1	ジョー等の先端部品の清掃・グリスアップ	・金属粉の除去、ジョーの滑り及び噛み込みの防止 ・ジョー、ジョーケースの早期摩耗防止
7-2	ノーズピースの交換	・損傷による交換 ・使用リベット変更の為の交換
7-3	ジョープッシャの交換	・使用リベット変更の為の交換 ・損傷による交換
7-4	ジョーの交換	・摩耗による交換
7-5	ジョープッシャスプリングの交換	・へたり、破損による交換
7-6	エジェクタの交換	・使用リベット変更の為の交換 ・エジェクタが摩耗し、MCS が機能低下した場合の交換
7-7	油圧オイルの交換	・ストローク復帰

7-1. ジョー等先端部品の清掃・グリスアップ

約 5,000 本締結を目安にジョー等の先端部品の掃除・グリスアップを行ってください。

数千本締結すると金属粉が先端部品に付着し、動きが悪くなったりジョーが滑ったりします。この状態で作業を続けると、ジョーの寿命が短くなります。

また、ジョー部の潤滑不良の場合、噛み込みの発生やジョー、ジョーケースの早期摩耗の原因になります。

- (1) カプラを分離する等により圧縮空気の供給を止めて下さい。
- (2) ノーズハウジングナットを手で回しノーズハウジングを外します。
- (3) ジョーケースロックを手で解除し、ジョーケースをプリングヘッドから外します。(図7-1)
- (4) この時、外れてくるパーツを(図7-2)に示します。これらのパーツ及びノーズハウジング・プリングヘッドの内部をブラシなどを使って、灯油等で洗浄・掃除します。

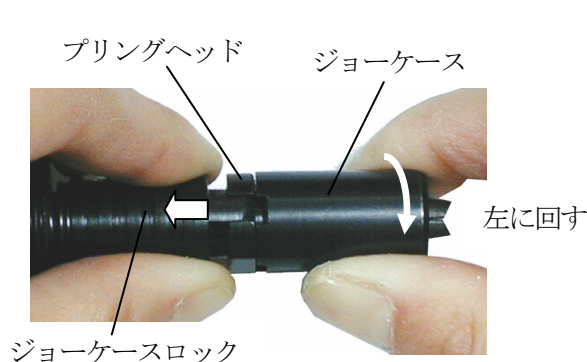


図7-1

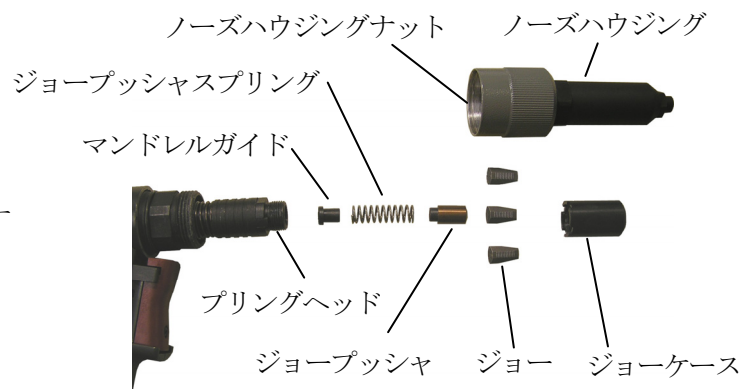


図7-2

- (5) ジョーケースの内側 (ジョーと接する面) にグリスを十分に塗布して組み付けてください。(図7-3参照)
グリスは二硫化モリブデン系グリスの使用を推奨します。
- (6) ジョーケースは手で回し、ジョーケースが回らなくなるまで、締め込んでください。
- (7) ノーズハウジングを、ノーズハウジングナットを手で回し、締め込んでください。

ジョーケース (断面)

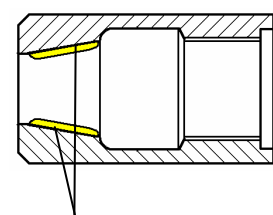


図7-3 グリス (厚さ 2~3mm)

7-2. ノーズピースの交換

ノーズピースが損傷した場合は、新しいノーズピースと交換してください。

また、使用リベットを変更する場合は指定のノーズピース（P.4 表2-2）に交換してください。

<手順>

(1) レンチ及びスパナでノーズピースをノーズハウジングから取り外してください。（図7-4）

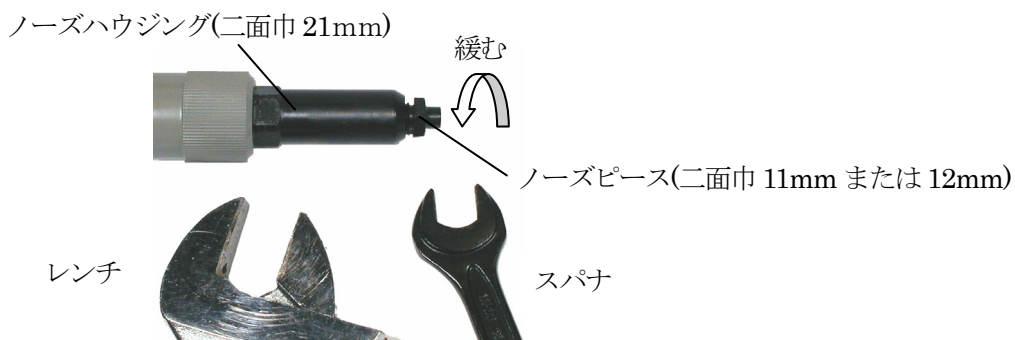


図7-4

(2) ノーズハウジングに指定のノーズピースをしっかりと締め込んでください。

7-3. ジョープッシャの交換

ジョープッシャが損傷した場合は新しいジョープッシャと交換してください。

また、使用リベットを変更する場合は指定のジョープッシャ（P. 4 表2-2）に交換してください。

<手順>

(1) 7-1（P. 11）の要領でジョープッシャを取り出し交換してください。

7-4. ジョーの交換

ジョーが損傷した場合、及びジョーの清掃をしてもすぐに滑るような場合（歯部の摩耗）、新しいジョーと交換してください。

<手順>

(1) 7-1（P. 11）の要領でジョーを取り出し交換してください。

(2) 組み付ける前に、先端部品の清掃・グリスアップを実施してください。（P. 11 7-1参照）

7-5. ジョープッシャスプリングの交換

ジョープッシャスプリングの長さが27mm以下（新品30mm）になった場合や、破断した場合には新しいスプリングと交換してください。

<手順>

7-1（P. 11）の要領でジョープッシャスプリングを取り出し交換してください。

7-6. エジェクタの交換

エジェクタが摩耗し、破断したマンドレルが回収されなくなったり吸引力が低下した場合は、エジェクタを交換してください。

また、使用リベットを変更する場合は指定のエジェクタ（P. 4 表2-2）に交換してください。

（注）交換する前に次の事項を確認し、該当時は各々処置を行ってください。（P.16参照）

- ①供給空気圧力が不足していないか。
- ②コレクタ内に破断したマンドレルがたまりすぎていないか。
- ③ジョープッシャ内にマンドレル他がつまっていないか。

処置後、吸引力が弱い場合はエジェクタを交換してください。

<手順>

- （1）カプラを分離する等により、圧縮空気の供給を止めてください。
- （2）コレクタを外してください。外し方は、コレクタナットを手で保持して、コレクタを左にまわして外します。（図7-5）

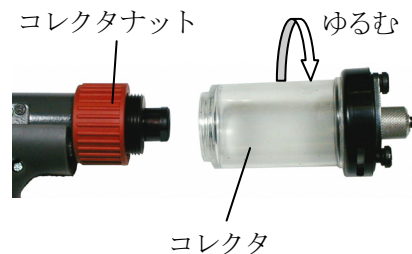


図7-5

- （3）コレクタナットを外し、エンドキャップをレンチで外してください。（図7-6）

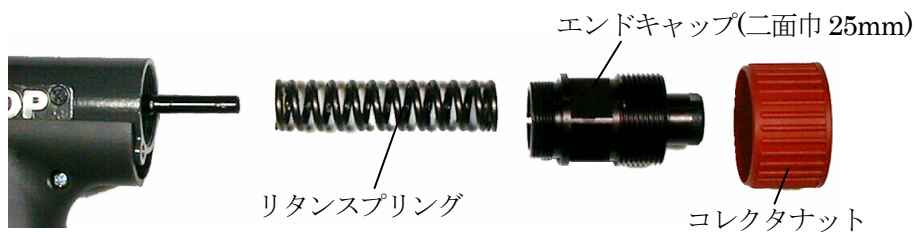


図7-6

- （4）エジェクタを手で引き抜いて下さい。（図7-7）
- （5）新しいエジェクタと交換してください。交換時グリスを塗布し組付けてください。（図7-8）

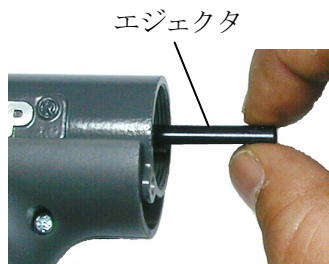


図7-7

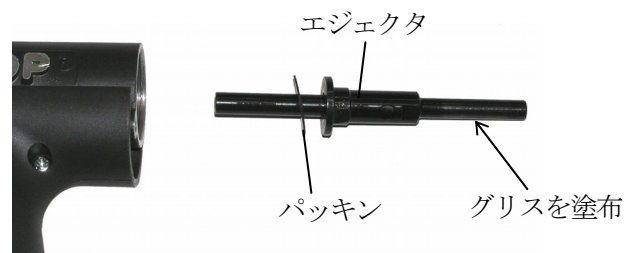


図7-8

7-7. 油圧オイルの交換

油圧オイルが減少しストローク不足になった場合（1回のトリガ操作で、ポップリベットが締結できなくなった場合）は、次の手順で油圧オイルを交換してください。

油圧オイルの交換をしても、すぐストローク不足になる場合は、シールの摩耗が原因です。修理に出してください。

<手順>

- (1) カプラを分離する等により、圧縮空気の供給を止めてください。
- (2) コレクタ、及びノズハウジングを外して下さい。
- (3) 3mm六角レンチでキャップボルト（4本）を外してください。
（図7-9）
- (4) チャンバを上にして垂直に立て、チャンバを上方に引き抜いてください。

次に、エアピストンアセンブリを上方に引き抜いてください。

（図7-10）

スリーブ内に入っている油圧オイルを廃棄してください。



図7-9



図7-10

- (5) スリーブ内に指定のオイル（P.8 表5-1）を注入してください。

油面がバックアップリング面になるまで注入してください。（図7-11）

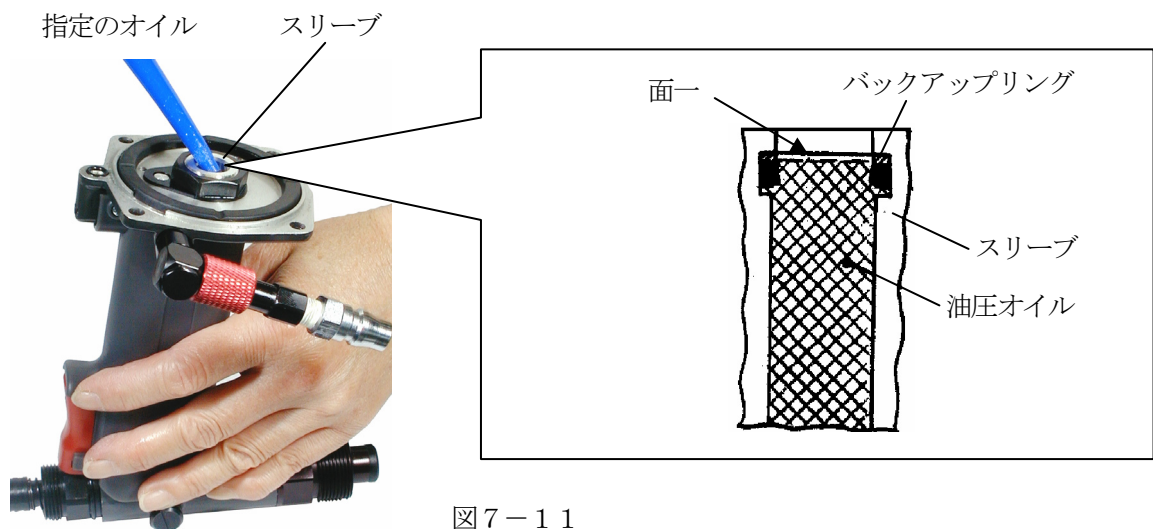


図7-11

- (6) マイナスドライバーでフィルスクリュを約3mm緩め、エアピストンアッセンブリを約半ストローク押し込み保持します。フィルスクリュ部から汚れた油圧オイルがにじみ出てきますので、この油圧オイルが出なくなるまで、保持してください。(図7-12)
- (7) フィルスクリュを仮締めし、エアピストンアッセンブリを引き抜き、再度油圧オイルを(5)の要領で注入して下さい。
- (8) エアピストンアッセンブリを押し込み、手で5~6回ピストン運動させた後、再度エアピストンアッセンブリを引き抜き、油面を確認してください。(図7-13)
油面が下がっている、または空気が混入しているような場合は(7)及び(8)を繰り返してください。

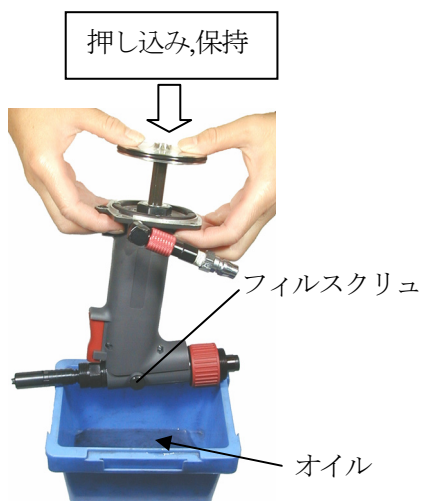


図7-12



図7-13

- (9) 油圧オイルの注入が完了した後、エアピストンアッセンブリとチャンバを組み付けます。組み付ける前に、チャンバの内側にグリスを塗付してください。組み付けは分解と逆の手順で行ってください。
- (10) マイナスドライバーでフィルスクリュを緩め、余分な油圧オイルと空気(気泡)を除去してください。油圧オイルが出なくなるまで放置した後、フィルスクリュを締め付けてください。(図7-14)

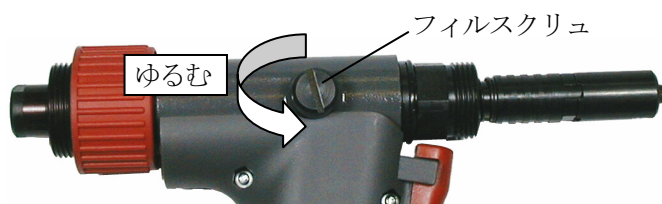


図7-14

- (11) 最後にノーズハウジング、コレクタを組み付けてください。

※ 分解・組立時に油圧オイル内、及びチャンバ内部にごみや金属粉等が入らないように注意してください。

8. トラブルシューティング

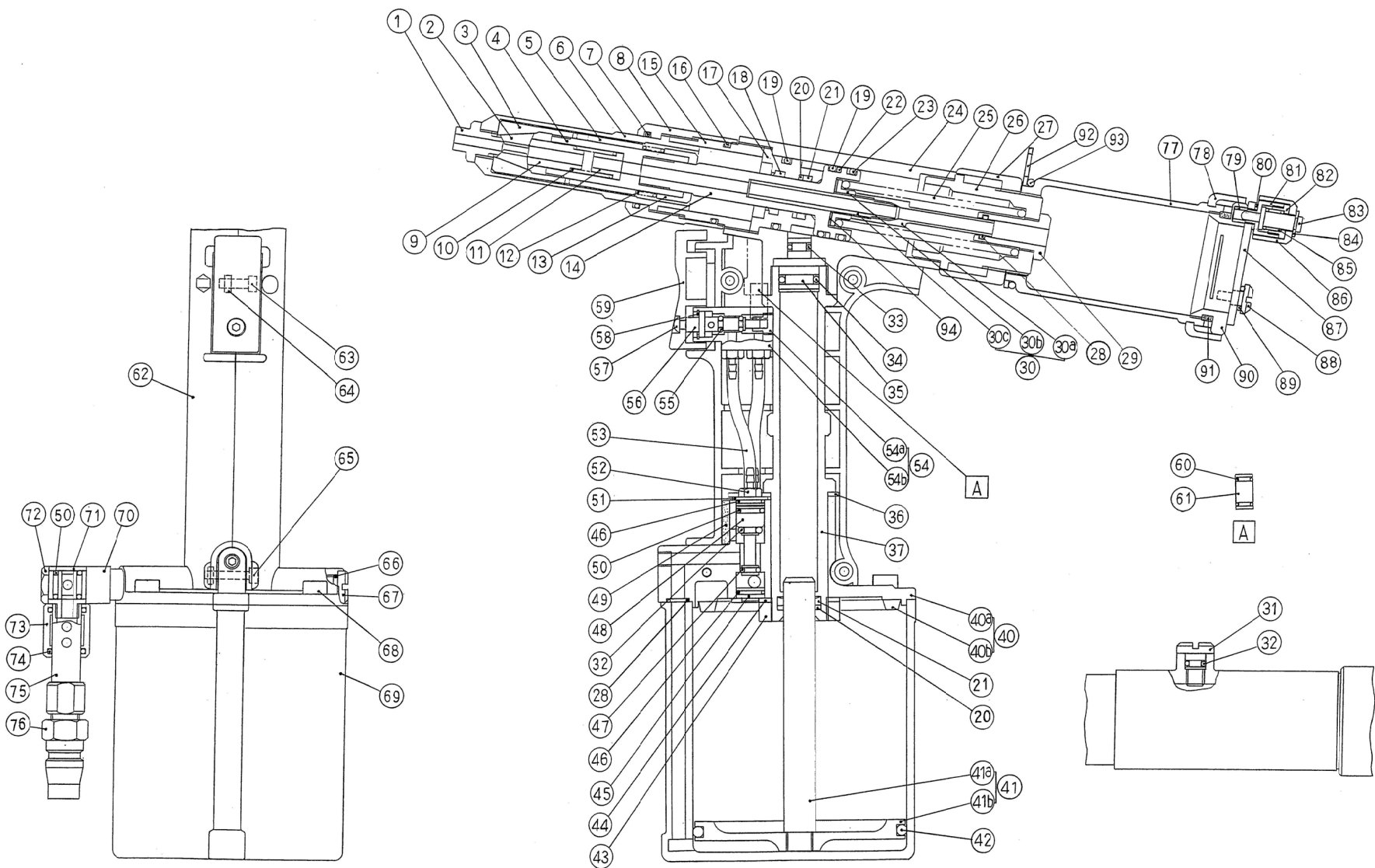
(本内容の確認をしても直らない場合は、販売店または当社へ修理を依頼してください。)

現象	要因	処置
リベットがノズピースに入らない。 または、締結後マンドレルが排出できない。	1. 部品の不適合 ノズピースが使用リベットに適合していない。	使用リベットに適合したノズピースに交換してください。(P. 4、P. 12)
	2. 部品の緩み ノズピース、ノズハウジング、ジョーケースが緩んでいる。	スパナにて、しっかりと締め付けてください。
	3. 部品の損傷 ジョー、ノズピース (ジョーとの接触部)、ジョープッシャまたはジョープッシャスプリングが損傷している。	損傷部品を新しい物と交換してください。(P. 12)
	4. ノズハウジング内の汚れ ノズハウジング内に金属粉等が溜まりジョーの開き不良となっている。	ノズハウジング、ジョー等の掃除をしてください。(P. 11)
	5. ジョーとジョーケースの潤滑不良 ジョーとジョーケースの潤滑不良により噛み込み状態となっている。	ジョー等先端部品の掃除・グリスアップを行ってください。(P. 11)
	6. 油圧オイル量過剰 油圧オイルの交換後、余分な油圧オイル及び、空気の除去が不十分。	フィルスクリュを緩め、余分な油圧オイル及び空気の除去を行ってください。(P. 15)
	7. ジョープッシャ、エジェクタが使用リベットに適合していない。	使用リベットに適合したジョープッシャ、エジェクタに交換してください。(P. 4、P. 12、P13)
	8. ジョープッシャ内のつまり ジョープッシャ内にマンドレル他がつまっている。	ジョープッシャを外し、つまっている物を除去してください。(P. 12)
MCSでマンドレルが回収されない。 (吸引力が弱い)	1. 供給空気圧力の不足	供給空気圧力の調整をしてください。(P. 6)
	2. コレクタ内にマンドレルがたまりすぎている	コレクタ内のマンドレルを廃棄してください。(P. 10)
	3. ジョープッシャ、マンドレルガイド、エジェクタが使用リベットに適合していない。	使用リベットに適合したジョープッシャ、エジェクタに交換してください。(P. 4、P. 12、P13)
	4. ジョープッシャ内にマンドレル他がつまっている	ジョープッシャを外し、つまっている物を除去してください。(P. 12)
	5. エジェクタの摩耗	エジェクタを交換してください。(P. 13)
一度のトリガ操作でリベットが締結できない。	1. 部品の不適合 ノズピースが使用リベットに適合していない。	使用リベットに適合したノズピースに交換してください。(P. 4、P. 12)
	2. 供給空気圧力の不足	供給空気圧力の調整をしてください。(P. 6)
	3. ジョーの滑り ジョーの歯に金属粉のつまり、または歯の摩耗により、マンドレルをつかまず滑っている。	ジョーの掃除をしてください。 掃除をしても直らない場合は、ジョーを新しい物と交換してください。(P. 12)
	4. ストローク不足 油圧オイルの不足または空気の混入により、ストロークが不足している。	油圧オイルの交換を行ってください。(P. 14、P. 15)
	5. ジョーケースの破損	ジョーケースを交換してください。(P. 11)

9. 部品リスト

No.	部品番号	品名	員数	No.	部品番号	品名	員数
1	PRN614	ノースピース	1	52	LC0535-M5	フィッティング	4
2	13300	ジョー	1セット(3)	53	PRS1600-80	エアチューブ	2
3	PRS2500-01	ジョーケース	1	54	PRS1600-39	SVケースアッセンブリ	1
4	PRS2500-02	フリングヘッド	1	54a	PRS1600-40	SVエンド	1
5	PRS2500-03	ジョーケースロック	1	54b	PRS1600-41	SVケース	1
6	PRS2500-04	ノースハウジング	1	55	S3(1A)	O-リング	2
7	OR18-230(1A)	O-リング	1	56	PRS1600-42	SVロッド	1
8	PRS2500-05	ノースハウジングナット	1	57	BHCS-M3-6	キャップホルト	1
9	PRS2500-06-6S	ジョーブッシュ	1	58	RTW-9	レティニングリング	1
10	SPG5206	ジョーブッシュスプリング	1	59	PRS1600-43	トリガ	1
11	PRS2500-07	マンドレルガイド	1	60	SS040(1A)	O-リング	2
12	PRS2500-08	スプリング	1	61	PRS1600-44	コネクトチューブ	1
13	PRS2500-09	スプリングレシーバ	1	62	PRS1600-45A	ハンドル(R,L)	1セット(2)
14	PRS2500-10	ハイトロリックピストン	1	63	SHCS-M3-10	キャップホルト	3
15	PRS2500-11	ハウジングアダプタ	1	64	HNT-M3	六角ナット	4
16	1025(1A)	O-リング	1	65	SHCS-M3-14	キャップホルト	1
17	PRS2500-12	ロッドシールケース	1	66	SS050(1A)	O-リング	1
18	SER11.2	スクレーパ	1	67	PRS1600-46	プラグ	1
19	P21(1B)	O-リング	2	68	SHCS-M5-12	キャップホルト	4
20	T2P11.2	バックアップリング	2	69	PRS2500-26	チャンバ	1
21	PS11.2	ペンタシール	2	70	PRS1600-47	RJスベーサ	1
22	T2P21	バックアップリング	1	71	PRS1600-48	Rジョイント	1
23	P21(1A)	O-リング	1	72	PRS1600-49	RJアダプタ	1
24	PRS2500-13	ハンドルアッパ	1	73	PRS1600-50	OSスライダ	1
25	PRS2500-14	リタンスプリング	1	74	S11.2(1A)	O-リング	2
26	PRS2500-15	エンドキャップ	1	75	PRS1600-51 NPT	OSジョイント	1
27	PRS1600-27	コレクタナット	1	76	PRS1600-52	ニップル	1
28	S6(1A)	O-リング	2	77	PRS2500-53	コレクタホディ	1
29	PRS1600-28	エージェタガイド	1	78	PRS1600-54	コレクタカバー	1
30	PRS2500-16-6S	エージェタ	1	79	PRS1600-55	ブッシュ	1
30a	PRS2500-17-6S	エージェタノズル	1	80	PRS1600-56	ワッシャ	1
30b	PRS1600-29	エージェタロック	1	81	PRS1600-57	ピンケース	1
30c	PRS2500-18-6S	エージェタホディ	1	82	PRS1600-58	ピンケースキャップ	1
31	PRS1600-30	フィルスクリュ	1	83	PRS1600-59	ピン	1
32	P4(1B)	O-リング	2	84	ERG-4	トメワ	1
33	P5(1B)	O-リング	1	85	SPG5113	スプリング	1
34	P10A(1B)	O-リング	1	86	PRS1600-60	グリップ	1
35	PRS2500-19	スリーブアッパ	1	87	PRS1600-61	シャッタ	1
36	PRS1600-31	アッパプレート	1	88	PRS1600-62	シャッタスクリュ	2
37	PRS1600-32	スリーブロア	1	89	P4(1A)	O-リング	2
40	PRS2500-20	ハンドルロアアッセンブリ	1	90	PRS1600-63	アダプタ	1
40a	PRS2500-21	ハンドルロア	1	91	PRS1600-64	コレクタサイレンサ	1
40b	PRS2500-22	ハンパ	1	92	PRS1600-65	ハンガー	1
41	PRS2500-23	エアピストンアッセンブリ	1	93	B0315G(1A)	O-リング	1
41a	PRS2500-24	ラム	1	94	PRS1600-66	ハッキン	1
41b	PRS2500-25	エアピストン	1			付属品	
42	C0670G(1A)	O-リング	1	1	PRN414	ノースピース	1
43	PRS1600-33	スリーブロックナット	1	1	PRN514	ノースピース	1
44	PRS1600-34	ホトムプレート	1	9	PRS2500-06-5	ジョーブッシュ	1
45	PRS1600-35	Jハルプキャップ	1	30	PRS1600-16-5	エージェタ	1
46	SS075(1A)	O-リング	2	30a	PRS1600-17-5	エージェタノズル	1
47	S4(1A)	O-リング	1	30b	PRS1600-29	エージェタロック	1
48	PRS1600-36	Jハルプロッド	1	30c	PRS1600-18-5	エージェタホディ	1
49	PRS1600-37	EXTサイレンサ	1	94	PRS1600-66	ハッキン	1
50	S7(1A)	O-リング	3			六角レンチ 4mm	1
51	PRS1600-38	ハルプストッパ	1			取扱説明書	1

10. 断面图



ポップリベット・ファスナー株式会社 NIPPON POP RIVETS AND FASTENERS LTD.

- | | | | |
|--|---------------------------------|-----------|----------------------|
| ■ 本社 | ／ 東京都千代田区紀尾井町3-6 (紀尾井町パークビル3F) | 〒102-0094 | Tel 03-3265-7291 (代) |
| ■ 営業部門 (ポップリベット・ポップナット・カレイナット・ウエルナット・フラットナット等) | | | |
| 東京営業所 | ／ 東京都千代田区紀尾井町3-6 (紀尾井町パークビル3F) | 〒102-0094 | Tel 03-3265-7291 (代) |
| 大阪営業所 | ／ 大阪市中央区農人橋1-4-34 (信金中央金庫ビル7F) | 〒540-0011 | Tel 06-6942-1521 (代) |
| 豊橋営業所 | ／ 愛知県豊橋市野依町字細田 | 〒441-8540 | Tel 0532-25-1126 (代) |
| 栃木営業所 | ／ 栃木県宇都宮市東宿郷6-1-7 (ビッグ・ビー東宿郷4F) | 〒321-0953 | Tel 028-637-5021 (代) |
| ■ 工場 豊橋工場 | ／ 愛知県豊橋市野依町字細田 | 〒441-8540 | Tel 0532-25-1126 (代) |
- ※カスタマーサービスへのフリーダイヤル Tel 0120-192918

●仕様は予告なく変更する場合がありますので、ご了承ください。

2006.03.15