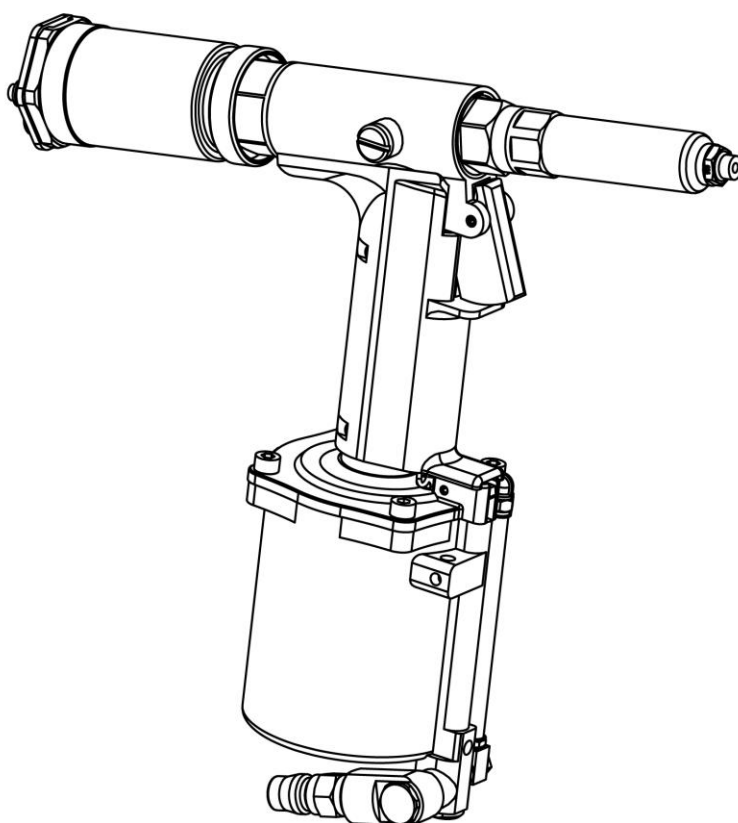


STANLEY[®]
Engineered Fastening



リベットツール
PRL650-6S

取扱説明書



本機はポップリベット専用リベットツールです。
ご使用になる前に本取扱説明書をよくお読みいただき、正しく安全にお使いください。
また、本取扱説明書は、実際に使用される方がいつでも見られる場所に大切に保管してください。

PRL650-6S

TRM01095/ 2021.01.07 Rev0

ポップリベットファスナー株式会社
NIPPON POP RIVETS AND FASTENERS LTD.

STANLEY[®]
Assembly Technologies



目 次

安全上の注意事項	1
1. 各部の名称	3
2. 概要	4
3. 仕様（寸法図）	5
4. 使用前の準備	6
5. 使用上の注意事項	7
6. 使用方法	8
7. 保守・点検	11
8. トラブルシューティング	17
9. 部品リスト	18
10. 断面図	20
11. 消耗品パーツ表	21

安全上の注意事項

(1/2)

- ご使用になる前にこの「安全上の注意事項」すべてをよくお読みの上、取扱説明書の指示に従って正しくご使用ください。
- 注意事項には下記の区分があります。

 警告	この表示を無視して誤った取扱いをすると、人が死亡または重傷を負う可能性が想定される事項です。
 注意	この表示を無視して誤った取扱いをすると、人が傷害を負う可能性、及び物的損害の発生が想定される事項です。

- お読みになった後は、実際に使用される方がいつでも見られる場所に保管してください。
- 本機は適正なポップリベットの締結のみにご使用ください。
(リベットの選定は、ポップリベットのカタログをご参照ください。)

警告

1. 使用空気圧力は、0.5～0.6 MPaにてご使用ください。
◇使用空気圧力を超えて使用した場合、本機が破損し、事故や傷害を負う恐れがあります。
2. 人に向けての本機の使用、操作は行わないでください。また、本機を前方及び後方からのぞかないでください。
◇リベット及び破断したマンドレルが飛び出し、事故や傷害（失明等）を負う恐れがあります。
3. 使用中は保護めがね（JIS T8147 規格品）を着用してください。
◇リベット及び破断したマンドレルが飛び出し、事故や傷害（失明等）を負う恐れがあります。
特にBHM及びピールタイプリベットは、マンドレルヘッドが飛び出す仕様の為、特に注意が必要です。詳細はポップリベットのカタログをご参照ください。
4. 必ず損傷のないコレクタを取り付け、シャッタを閉じてご使用ください。
破断したマンドレルを廃棄する際、シャッタを開く場合は、カプラを分離する等により、必ず圧縮空気の供給を止めてください。
コレクタを外した状態、またはシャッタが開いた状態で圧縮空気を供給しないでください。
◇破断したマンドレルが飛び出し、事故や傷害（失明等）を負う恐れがあります。
5. ご使用前に各部の損傷がないかを確認し、損傷があった場合は使用を止め修理に出してください。
◇損傷のある状態で使用すると、事故や傷害を負う恐れがあります。
6. 圧縮空気供給部の接続は確実に行ってください。
◇接続部のねじがあわなかったり、ねじの入りしろが不十分な場合、使用中にカプラ、ホース等が外れて事故や傷害を負う恐れがあります。
7. チャンバ又はハンドルロアにガタツキがある状態で使用しないでください
チャンバ又はハンドルロアにガタツキが発生した状態で使用するとチャンバが勢いよく外れる可能性があり、事故や障害を負う恐れがあります。

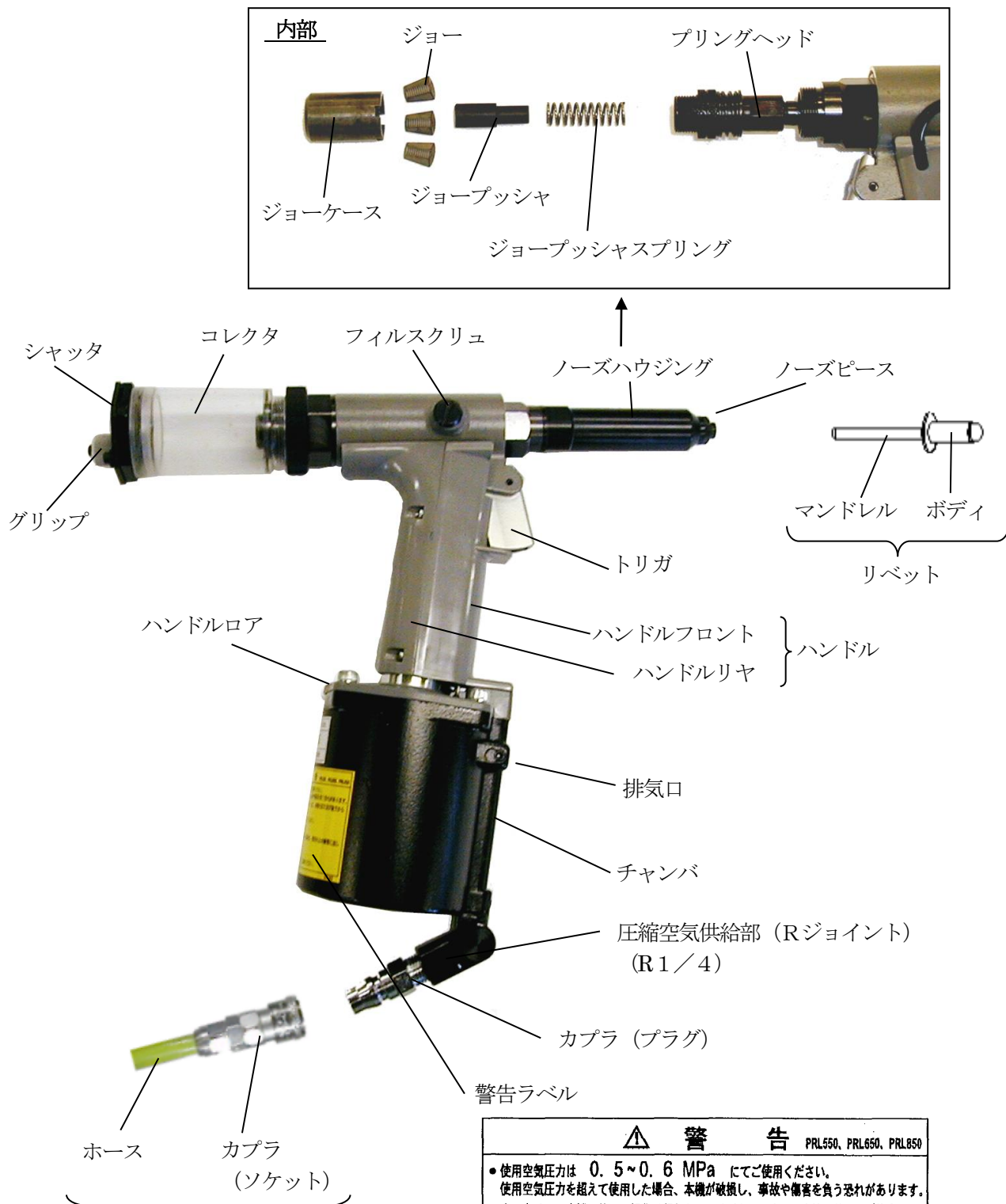
※各部の名称についてはP. 3をご参照ください。

安全上の注意事項 (2/2)

⚠ 注意

1. 本機の保守、部品交換等での分解／組立時は、カプラを分離する等により、必ず圧縮空気の供給を止めてください。
◇圧縮空気が供給された状態で分解／組立を行うと、部品の飛び出し、オイルのふき出し、予期せぬ動き等により事故や傷害を負う恐れがあります。
2. フィルスクリューをしっかりと締め込んだ状態でご使用ください。
◇フィルスクリューが緩んでいたり外れた状態で使用すると、オイルがふき出し、事故や傷害を負う恐れがあります。
3. ノーズハウジングを外した状態で、操作しないでください。
◇指をはさむ等、傷害を負う恐れがあります。
4. 当社より供給された部品、または推奨された部品のみをご使用ください。また、お使いになるリベットに適合した部品を取り付けてご使用ください。
◇十分な性能が発揮できないだけでなく、異常動作等により事故や傷害を負う恐れがあります。
5. 当社に無断で本機を改造しないでください。
◇異常動作等により事故や傷害を負う恐れがあります。
6. 本機の保守は、機能・機構を理解された適任者にて実施してください。また、その場合も取扱説明書の指示に従い、充分注意して作業をしてください。
◇保守の知識、及び技術のない方が実施されますと十分な性能が発揮できないだけでなく、事故や傷害を負う恐れがあります。
7. 本機の修理は当社にお申し付けください。
◇修理は必ずお買い求めの販売店または当社にお申し付けください。
修理の知識、及び技術のない方が実施されますと十分な性能が発揮できないだけでなく、事故や傷害を負う恐れがあります。
8. ハンドルの握りの部分は常に乾いたきれいな状態を保ち、油やグリス等の付着のないようにしてください。
◇手が滑り本機を落とす恐れがあります。
9. 破断したマンドレルを床に散らかさないようにしてください。
◇破断したマンドレルは先が尖っている為危険です。また、上に乗った場合滑りやすく、転倒等の恐れがあります。
10. ハンドルフロント、ハンドルリヤ、コレクタボディ及びコレクタカバー（これらの材質はポリカーボネートです）には、有機溶剤を付着しない様にしてください。
◇上記部品の破損により、部品などが飛び出し、事故や障害を負う恐れがあります。
11. 排気口からの排気にご注意ください。
◇排気口から勢いよく霧状の空気が排気される場合がありますので、顔（特に目）を近づけないでください。また、排気により付近の物を汚す恐れがありますのでご注意ください。
〔 主に、供給される圧縮空気の状態により、油分、水分等を含んだ霧状の空気が排出されることがあります。 〕
※各部の名称についてはP. 3をご参照ください。

1. 各部の名称



付属しません
(詳細 P.6 参照)

警告	
	PRL550, PRL650, PRL850
<ul style="list-style-type: none"> ● 使用空気圧力は 0.5~0.6 MPa にてご使用ください。使用空気圧力を超えて使用した場合、本機が破損し、事故や傷害を負う恐れがあります。 ● 人に向けての本機の使用、操作は行わないでください。また、本機を前方及び後方からのぞかないでください。 ● 使用中は保護めがね (JIS T8147 規格品) を着用してください。 ● 必ず損傷のないコレクタを取付けてご使用ください。 ● ご使用前に各部の損傷がないかを確認し、損傷があった場合は、使用を止め修理に出してください。 ● 圧縮空気供給部の接続は確実に行ってください。 ● ご使用前に取扱説明書を必ずお読みいただき、正しくご使用ください。 	

図1-1

2. 概要

PRL650-6Sは空油圧式の小型軽量リベットツールです。MCS（マンドレルコレクションシステムを標準装備しており、締結後の破断マンドレルをコレクタ内に吸引回収します。

2-1. ツール仕様

3種類のノーズ長さ（標準、150L、200L）を準備しております。使用条件に合わせて型式を選定して下さい。

(表2-1)

型式	重量(kg)	全長 B (mm)	全高 (mm)	長さ A (mm)	ストローク量 (mm)	使用空気圧力(MPa)
PRL650-6S	1.07	295	262	105	18.3	0.5~0.6
PRL650-6S-150L	1.12	341		150		
PRL650-6S-200L	1.17	391		200		

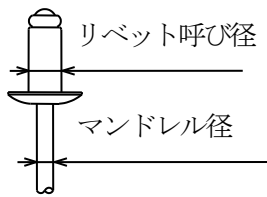
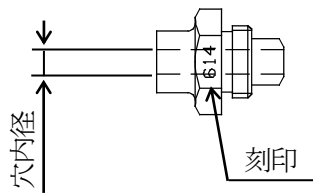
*詳細寸法については、P. 5 3. 仕様（寸法図）を参照下さい。

2-2. 締結可能リベット及び適合ノーズピース（表2-2）

リベットの品番に適合したノーズピースを使用して下さい。

異なったノーズピースを使用するとリベットの締結不良やツール故障の原因となります。

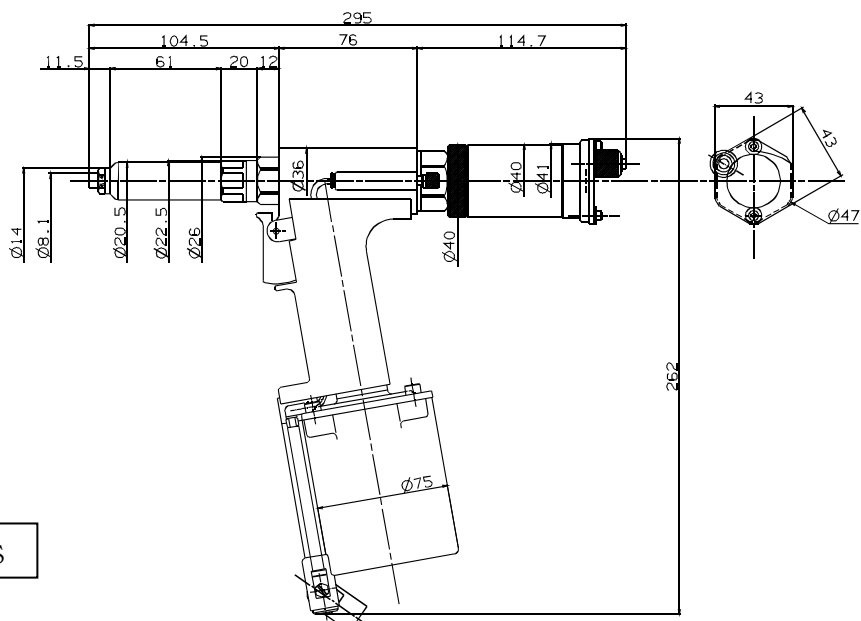
(表2-2)

リベット			ノーズピース		
					
呼び径 (φ mm)	リベット品番	マンドレル径 (φ mm)	品番	穴内径 (φ mm)	備考
4.0	AD(K)5-ABS SD(K)5-BS SSD(K)5-BS(SSBS)*	2.41	PRN514	2.7	オプション
	SD(K)5-HR SSD(K)5-HR(SSHR)	2.70			
4.8	TAP/D(K)6-BS(SSBS) TAP/D6-BHM TAP/D(K)6-SW AD6-BS/LF	2.64	PRN614	3.3	標準装備
	TAP/D(K)6-HR AD(K)6-ABS AD6-TL SD(K)6-BS SD6-BHM	2.90			
	SD(K)6-HR	3.34	PRN6K	3.8	付属
	AD(K)6 AD6-SSH CD6	2.64	PRN624	2.9	オプション
	AD6-AH	2.74	PRN634	3.0	オプション

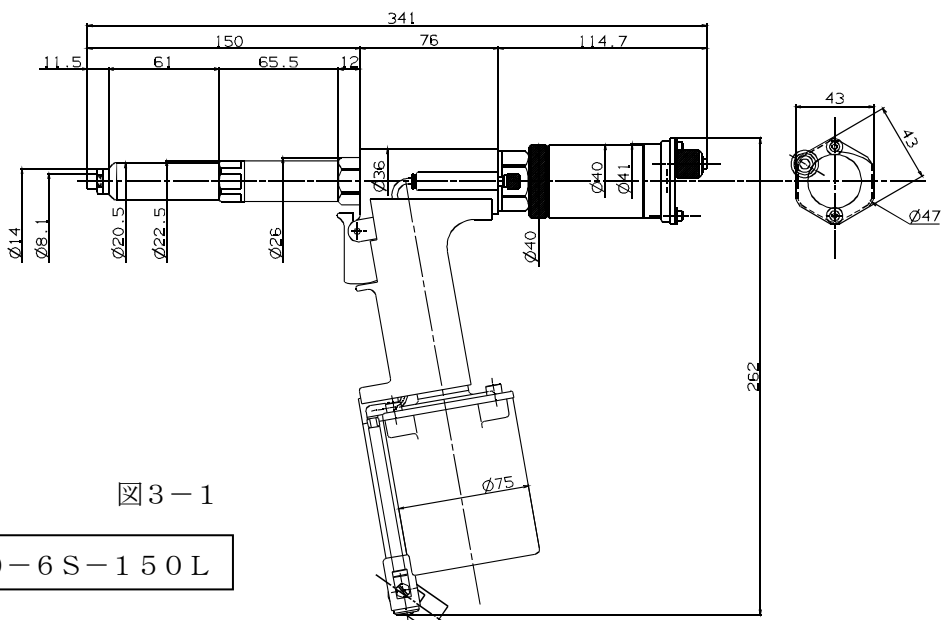
*SSD(K)-5-SSBS-F、SSD(K)-5-SSBS-Fを締結の際はPRN5Kのノーズピースを使用ください

3. 仕様 (寸法図)

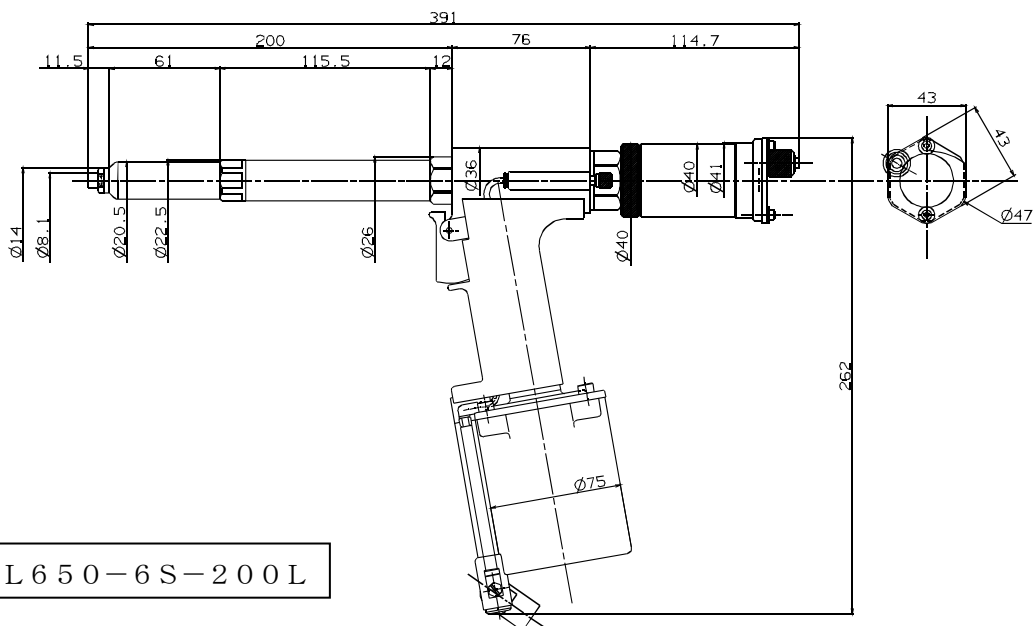
PRL650-6S



☒ 3-1
PRL650-6S-150L



PRL650-6S-200L



4. 使用前の準備

- (1) 使用リベットに適合したノーズピースが取り付けられているか確認してください。
適合しないノーズピースが取り付けられている場合は、適合する物に交換してください。
(P.4 表2-2)
※ノーズピースの交換については、P.16をご参照ください。
- (2) リベットツールの圧縮空気供給部にエアホースを取り付け、圧縮空気を供給してください。なお、コンプレッサとリベットツールの間には、エアフィルタとレギュレータを取り付け、供給空気圧力を0.5～0.6 MPa に調整してください。

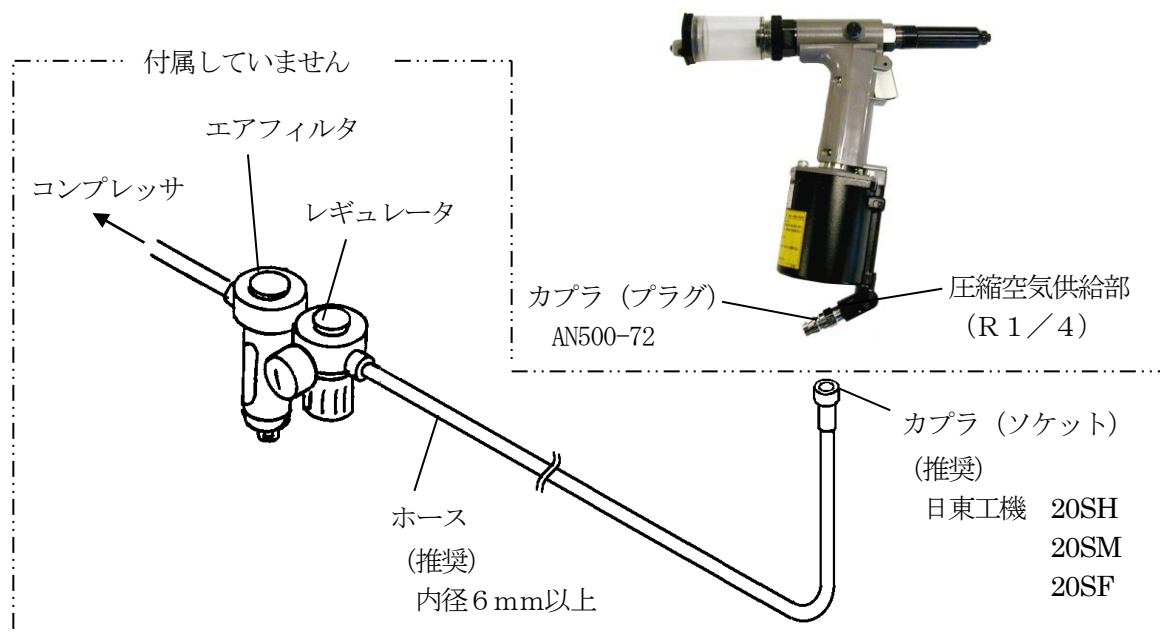


図4-1



警告

ホースは、実際の使用温度において、常温（最高）使用圧力が0.7MPa以上の物をご使用ください。また、使用環境に合った（例：耐油性、耐摩耗性等）ホースをご使用ください。 ※詳細は、ホースメーカーのカタログをご参照ください。

- (3) シャッタが閉じているか確認してください。開いている場合はシャッタを右に回して、閉じてください。
(図4-2)
- (4) バルブシャッタを左に1～2回転回して開き、MCSを作動させてください。(図4-2)

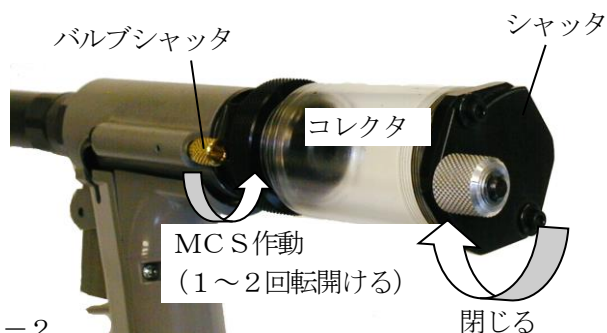


図4-2

- ※ バルブシャッタの開き量が不足していると、マンドレルを回収できない場合があります。
- ※ 締結作業を行わない時は、バルブシャッタを閉じて（止まるまでねじ込む）、MCSを停止してください。

5. 使用上の注意事項

(1) 使用空気圧力

使用空気圧力は、0.5～0.6 MPa にてご使用ください。

使用空気圧力を超えて使用した場合、本機が破損し事故や傷害を負う恐れがあります。また、使用空気圧力以下の場合にはリベットを締結できない場合があります。

適正な空気圧力へ調整する為にレギュレータを使用してください。(P.6)

(2) エアフィルタの使用

圧縮空気中に水分やゴミが含まれるとリベットツールの寿命に影響します。エアフィルタを使用してください。(P.6)

(3) ノーズピース

使用リベットに適合したノーズピースを使用してください。(P.4 表2-2)

適合しない物を使用すると、正常に締結できない場合があります。

(4) 油圧オイル

油圧オイルには、耐摩耗性油圧作動油 ISO VG68 を使用してください。

これ以外のオイルは故障の原因となります。

(表5-1) 油圧オイルの例

会 社 名	品 名
出光興産	ダフニーハイドロリックフルイド 68
エクソンモービル	モービル DTE 26
	テレソ 68
コスモ石油	コスモオルパス 68
新日本石油	FK R068
昭和シェル石油	シェルテラスオイル C68

(5) マンドレルの廃棄

コレクタ内に回収されたマンドレルは収容能力内 (P.10 表6-1 参照) で廃棄してください。

収容能力を超えて締結した場合、締結作業が継続できないだけでなく、MCSの破損やマンドレルの詰まりが生じる恐れがあります。

(6) プラスチック部品 (ハンドルフロント、ハンドルリヤ、コレクタ) の扱いについて

プラスチック部品はポリカーボネート製です、有機溶剤をつけないでください。有機溶剤をつけると変質、破損をまねく恐れがあります。

洗浄する場合は中性洗剤を使用してください。

(7) チャンバ又はハンドルロアのガタツキについて

チャンバ又はハンドルロアにガタツキが発生したら直ちに使用を止め、チャンバを固定しているキャップスクリュー4本が緩んでいないか確認してください。キャップスクリューの緩みがない状態でもガタツキが生じるようでしたらチャンバ内のスリーブナットが緩んでいる可能性があります。その場合修理に出してください。

6. 使用方法

6-1 締結作業

締結作業はコレクタを閉じた状態で、MCS を作動させて行ってください。(P.6 4 (3) (4) 項参照)

- (1) ノーズピースにマンドレルを差し込みリベットを装着した後、母材下穴にリベットのボディを挿入してください。(図6-1)

〔リベットは、MCS によりノーズピースに吸着します。〕

または、リベットのボディを母材下穴に挿入してから、リベットツールを持っていきノーズピースにマンドレルを差し込んでください。

(図6-2)

- (2) リベットツールを母材に対し垂直に押しあて、締結される母材同士、リベットのフランジ及びノーズピースの各々が密着した状態にて、トリガを引いてください。

マンドレルが破断し、リベットが締結されます。

(図6-3)

- (3) リベットツールを母材から離れた後、トリガを放してください。

コレクタ内に破断したマンドレルが回収されます。

(図6-4)

(注) コレクタ内に回収されたマンドレルは、コレクタの収容能力内で廃棄してください。

(P.10 参照)

- (4) マンドレルの回収を確認した後、次の締結に移ってください。

※ リベットの選定、母材下穴径の設定等はポップリベットのカatalogをご参照ください。

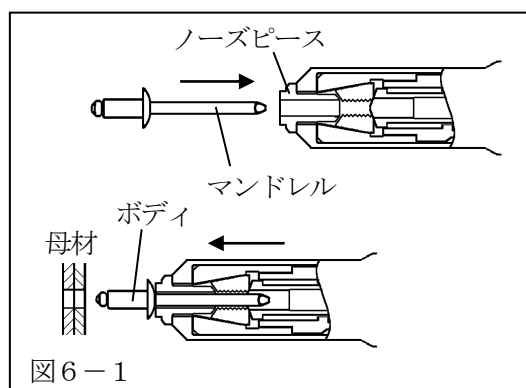


図6-1

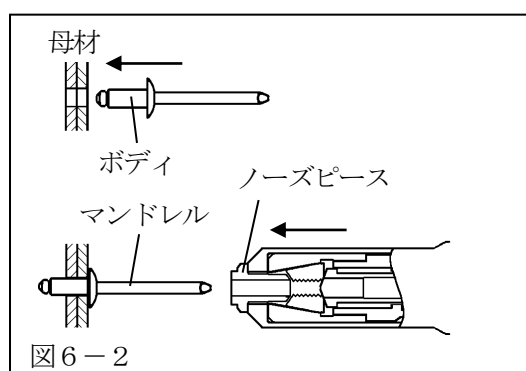


図6-2

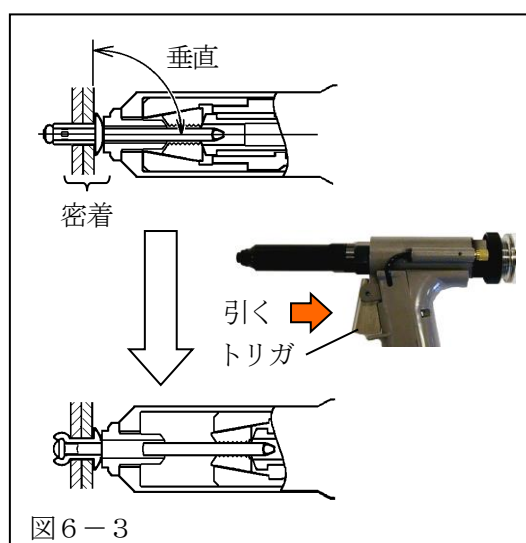


図6-3

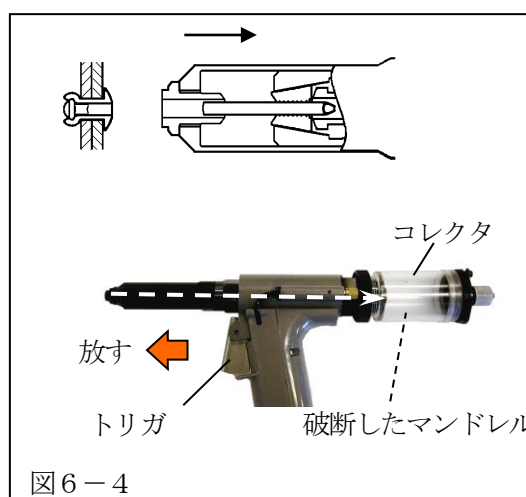


図6-4

6-2 マンドレルの廃棄

リベットの締結作業（6-1項参照）でコレクタ内に回収されたマンドレルは、コレクタの収容能力内で廃棄してください。（表6-1）

(表6-1) コレクタの収容能力

リベット 呼び径	マンドレル径	収容能力
φ4.0	φ2.41	約100本
φ4.8	φ2.64	約70本
	φ3.34	約50本

<使用方法>

グリップを引っ張った状態でシャッタを左に回すとシャッタが開きます、この開口部よりマンドレルを廃棄して下さい。

リベットを締結する時は、シャッタを右にまわして閉じた状態で行ってください。（図6-5）

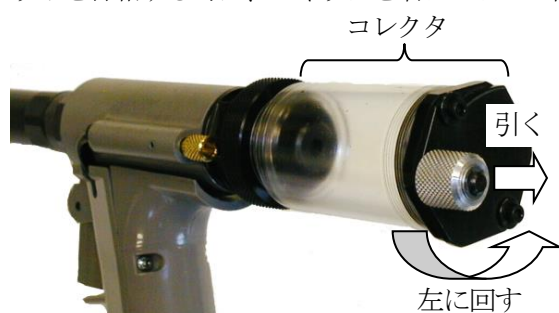


図6-5

☆ コレクタの収容量を大きくしたい場合

コレクタ (大) PRS1000-20 (オプション: 別売) を準備しております。

(表6-1) コレクタ (大) の収容能力

リベット 呼び径	マンドレル径	収容能力
φ4.0	φ2.41	約200本
φ4.8	φ2.64	約140本
	φ3.34	約100本

<使用方法>

コレクタカバーを左にまわすと開口部が現れます。この開口部よりマンドレルを廃棄して下さい。

リベットを締結する時は、コレクタカバーを右にまわして閉じた状態で行ってください。（図6-6）

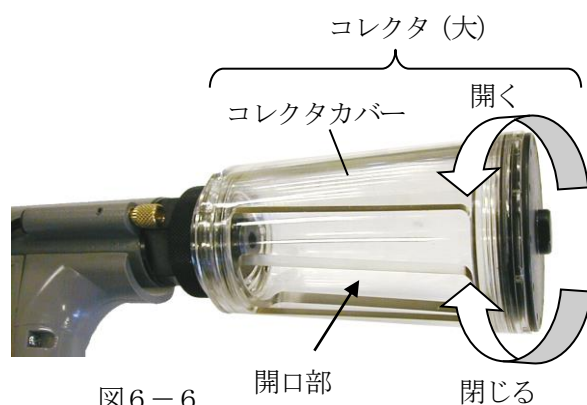


図6-6

☆ コレクタでは収容量が少ない、排出チューブの取り回しが可能な場合

チューブ排出キットPRL650TE-KIT（オプション：別売）を準備しております。

排出チューブ（2.5m Max）を使用し、回収箱等に破断したマンドレルを回収します。

注）排出チューブは2.5m以上は使用できません。これ以上は自然落下にて、回収する様にして下さい。

<取付方法>

- ① コレクタを外して下さい。（図6-7）
- ② エジェクタガイドをスパナで取外し、チューブ排出用エジェクタガイドと交換して下さい。（図6-8）



図6-7

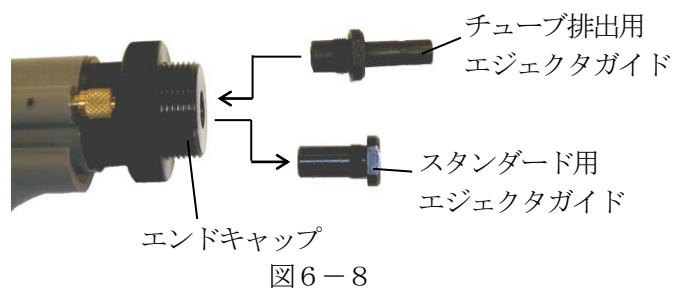


図6-8

- ③ ユニオンPU8をエジェクタガイドに差し込み、チューブプロテクタをエンドキャップにねじ込んで下さい。（図6-9）

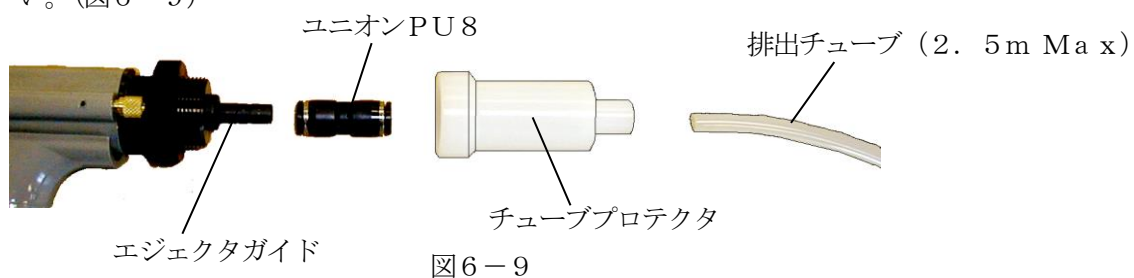


図6-9

- ④ 最後に、チューブプロテクタの穴から排出チューブをユニオンに差し込んで下さい。（図6-10）



図6-10

7. 保守・点検

(表 7-1)

No	項目	目的
7-1	ジョーへの潤滑剤スプレー	・ジョーの噛み込み防止。早期摩耗防止。
7-2	先端部品の清掃	・金属粉の除去、ジョーの滑り及び噛み込みの防止 ・ジョー、ジョーケースの早期摩耗防止
7-3	ジョー等の先端部部品の清掃・グリスアップ	・金属粉の除去、ジョーの滑り及び噛み込みの防止 ・ジョー、ジョーケースの早期摩耗防止
7-4	油圧オイルの交換	・ストローク復帰
7-5	ノーズピースの交換	・損傷による交換 ・使用リベット変更の為の交換
7-6	ジョープッシャの交換	・損傷による交換
7-7	ジョーの交換	・摩耗による交換
7-8	エジェクタコンプリートの交換	・エジェクタノズルが摩耗し、MCS が機能低下した場合の交換

7-1. ジョーへの潤滑剤スプレー

ジョーの噛み込み防止の為、約 2,000 本毎に潤滑防錆剤(CRC 類)をノーズピース穴から一吹きして下さい。スプレーする時は必ずカプラを分離する、またはバルブシャッターを閉じる等により圧縮空気の供給を止めて下さい。(圧縮空気を供給したまま行くと、潤滑剤がMCS に吸引され、ジョーを潤滑することが出来ません。)

〔噛み込み：リベット締結後、ジョーがジョーケースに喰い付き、ジョーが開かない為、マンドレルを排出できない症状〕

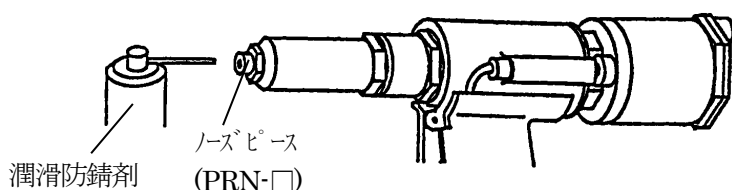


図 7-1

(参考)潤滑剤メーカー、品名

メーカー	品名
呉工業(株)	CRC 5-56
(株)スリーボンド	1801B
武蔵ホルト(株)	ホルツトップ® オイル (MH241)

7-2. 先端部品の清掃

約 5,000 本締結を目安にジョー等の先端部品の掃除・潤滑剤スプレーを行ってください。数千本締結すると金属粉が、先端部品に付着し、動きが悪くなったり、ジョーが滑ったりします。

この状態で作業を続けるとジョーの寿命が短くなります。

- (1) カプラを分離する等により圧縮空気の供給を止めて下さい。
- (2) ノーズハウジングをスパナで緩めて外します。
- (3) コネクタロックを手で解除し、ジョーケースをプリングヘッドから外します。(図 7-2)
- (4) この時、外れてくるパーツを(図 7-3)に示します。これらのパーツ及びノーズハウジング・プリングヘッドの内部をブラシを使って、灯油等で洗浄・掃除します。
- (5) 組付けの際、ジョー及びジョーケース内には潤滑剤 (CRC 類) を吹き付けて下さい。
また、ジョーケースは締め込んだ状態より 1 ノッチ戻したところでロックしてください。



図 7-2

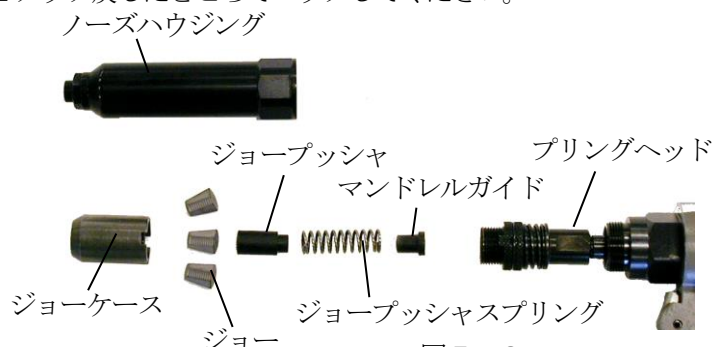


図 7-3

7-3. ジョー等の先端部品の掃除・グリスアップ

7-1での潤滑剤スプレーでは、すぐにジョーの噛み込みが早い場合は、この方法で行ってください。

但し、一度ジョーの噛み込みが発生した場合、復帰に7-1の方法より時間がかかります。

約5,000本締結を目安にジョー等の先端部品の掃除・グリスアップを行ってください。

数千本締結すると金属粉が先端部品に付着し、動きが悪くなったりジョーが滑ったりします。この状態で作業を続けると、ジョーの寿命が短くなります。

また、ジョー部の潤滑不良の場合、噛み込みの発生やジョー、ジョーケースの早期摩耗の原因になります。

<手順>

(1) 分解・組立方法は、P. 12 7-2の要領で行ってください。

(2) 組み付ける前にジョーケースの内側（ジョーと接する面）にグリスを十分に塗布して組み付けてください。（図7-4参照）

グリスは二硫化モリブデン系グリスの使用を推奨します。

ジョーケース（断面）

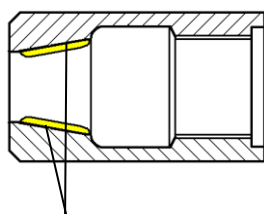


図7-4 グリス（厚さ 2～3mm）

7-4. 油圧オイルの交換

油圧オイルが減少しストローク不足になった場合（1回のトリガ操作で、リベットが締結できなくなった場合）は、次の手順で油圧オイルを交換してください。

油圧オイルの交換をしても、すぐストローク不足になる場合は、シールの摩耗が原因です。修理に出してください。

<手順>

- (1) カプラを分離する等により、圧縮空気の供給を止めて下さい。
- (2) コレクタ、ノーズハウジングを外して下さい。
- (3) 指で継手の開放リングを均等に押しながら、チューブを抜いて下さい。（図7-5）
- (4) 4mm六角レンチでキャップスクリュー（4本）を外して下さい。（図7-6）
- (5) チャンバを上にして垂直に立て、チャンバを上方に引き抜いて下さい。
次に、エアピストンアセンブリを上方に引き抜いて下さい。
（図7-7）
スリーブ内に入っていた油圧オイルを廃棄してください。



図7-5

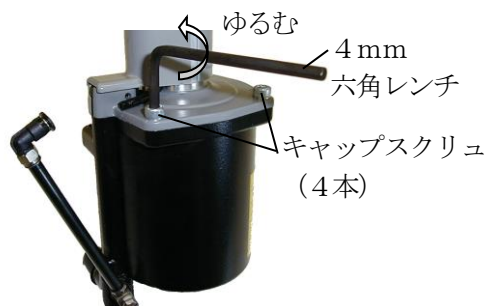


図7-6

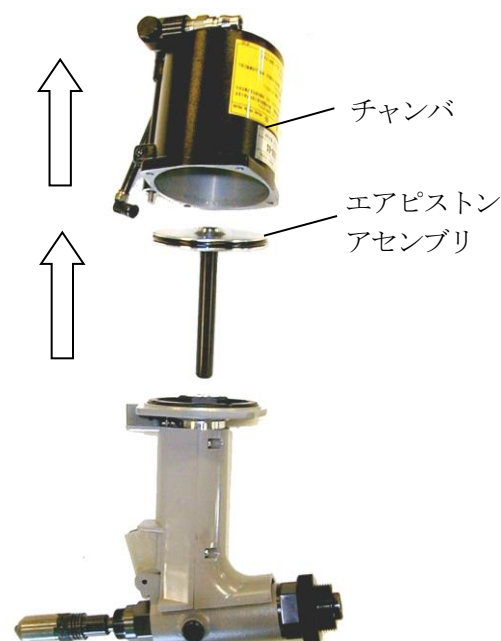


図7-7

- (6) スリーブ内に指定のオイル（P.8 表5-1）を注入してください。
油面がバックアップリング面一になるまで注入してください。（図7-8）

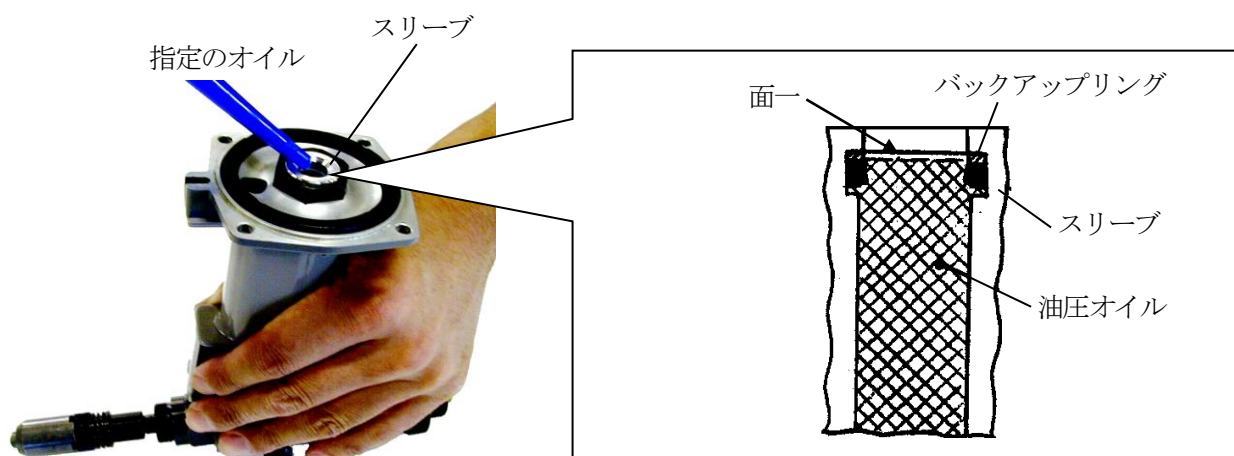


図7-8

- (7) フィルスクリュを約3mm緩め、エアピストンアッセンブリを押し込み保持します。
 フィルスクリュ部から油圧オイルがにじみ出てきますので、この汚れた油圧オイルが出なくなるまで、保持してください。(図7-9)
- (8) エアピストンアッセンブリを引き抜き、再度油圧オイルを(6)の要領で注入し、フィルスクリュを仮締めして下さい。
- (9) エアピストンアッセンブリを押し込み、手で2~3回ピストン運動させた後、再度エアピストンアッセンブリを引き抜き、油面を確認してください。(図7-10)
 油面が下がっている、または空気が混入しているような場合は(8)及び(9)を繰り返してください。

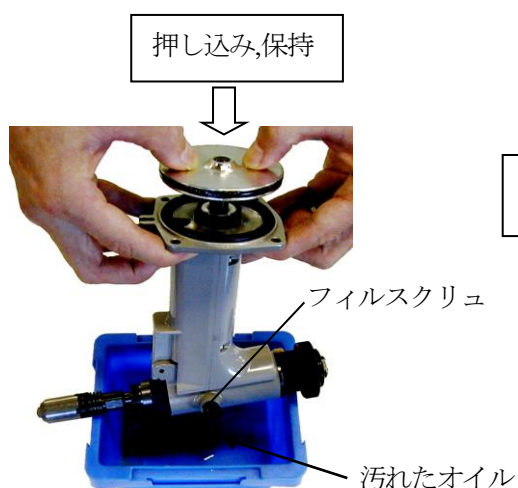


図7-9

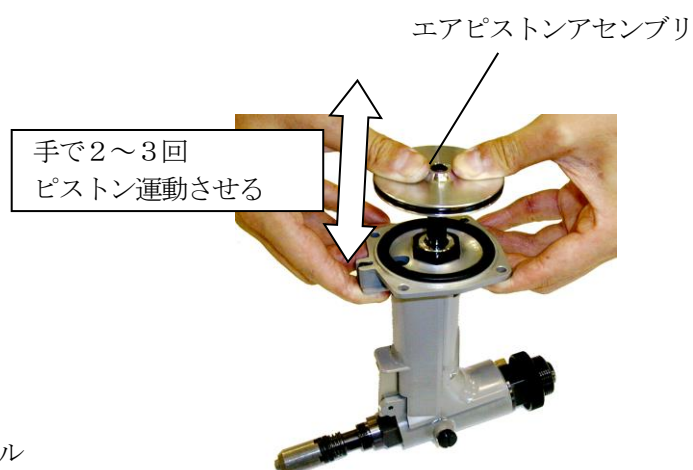


図7-10

- (10) 油圧オイルの注入が完了した後、エアピストンアッセンブリとチャンバを組み付けます。
 組み付ける前に、チャンバの内側にグリスを塗付してください。
 組み付けは分解と逆の手順で行ってください。
- (11) マイナスドライバーでフィルスクリュを緩め、余分な油圧オイルと空気(気泡)を除去してください。
 油圧オイルが出なくなるまで放置した後、フィルスクリュを締め付けてください。(図7-11)

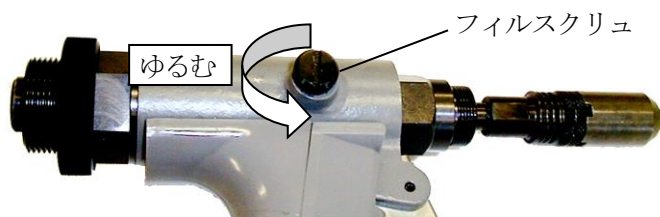


図7-11

- (12) 最後にノーズハウジング、コレクタを組み付けてください。

※ 分解・組立時に油圧オイル内、及びチャンバー内部にごみや金属粉等が入らないように注意してください。

7-5. ノーズピースの交換

ノーズピースが損傷した場合は、新しいノーズピースと交換してください。

また、使用リベットを変更する場合は指定のノーズピース（P.4 表2-2）に交換してください。

<手順>

- (1) スパナでノーズピースをノーズハウジングから取り外してください。（図7-12）



図7-12

- (2) ノーズハウジングに指定のノーズピースをしっかりと締め込んでください。

7-6. ジョープッシャの交換

ジョープッシャが損傷した場合は新しいジョープッシャと交換してください。

<手順>

- 7-2 (P. 12) の要領でジョープッシャを取り出し交換してください。

7-7. ジョーの交換

ジョーが損傷した場合、及びジョーの清掃をしてもすぐに滑るような場合（歯部の摩耗）、新しいジョーと交換してください。

<手順>

- (1) 7-2 (P. 12) の要領でジョーを取り出し交換してください。

- (2) 組み付ける前に、先端部品の清掃・グリスアップを実施してください。（7-2 (P. 12) 参照）

7-8. エジェクタコンプリートの交換

エジェクタノズルが摩耗し、破断したマンドレルが回収されなくなったり吸引力が低下した場合は、エジェクタコンプリートを交換してください。

(注) 交換する前に次の事項を確認し、該当時は各々処置を行ってください。(P.18参照)

- ①供給空気圧力が不足していないか。
- ②バルブシャッターを開く量が不足していないか。
- ③コレクタ内に破断したマンドレルがたまりすぎていないか。
- ④ジョーブッシャ内にマンドレル他がつまっていないか。

処置後、吸引力が弱い場合はエジェクタコンプリートを交換してください。

<手順>

- (1) カプラを分離する等により、圧縮空気の供給を止めてください。
- (2) コレクタを外してください。外し方は、コレクタロックナットを手で保持して、コレクタを左にまわして外します。(図7-13)

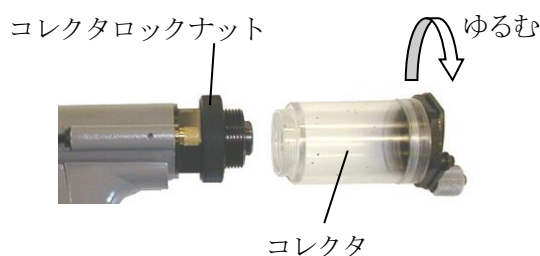


図7-13

- (3) コレクタロックナット、バルブシャッターを外して下さい。(図7-14)
- (4) エンドキャップをレンチで外して下さい。(図7-15)

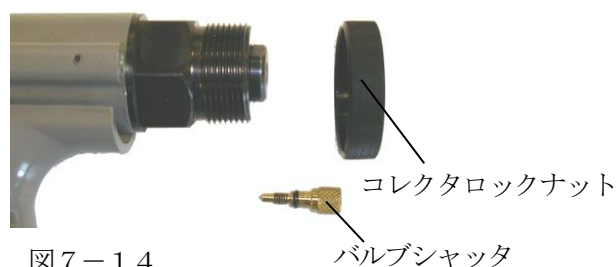


図7-14

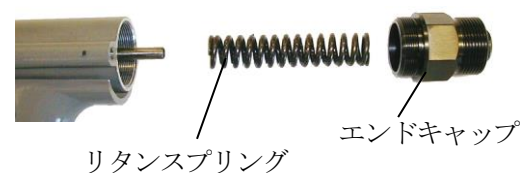


図7-15

- (5) エジェクタコンプリートを手で引き抜いて下さい。(図7-16)
- (6) 新しいエジェクタコンプリートと交換してください。交換時グリスを塗布し組付けてください。(図7-17)

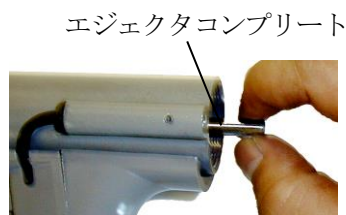


図7-16

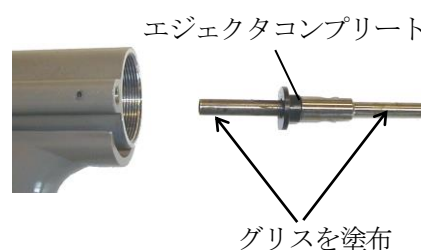


図7-17

8. トラブルシューティング

(本内容の確認をしても直らない場合は、販売店または当社へ修理を依頼してください。)

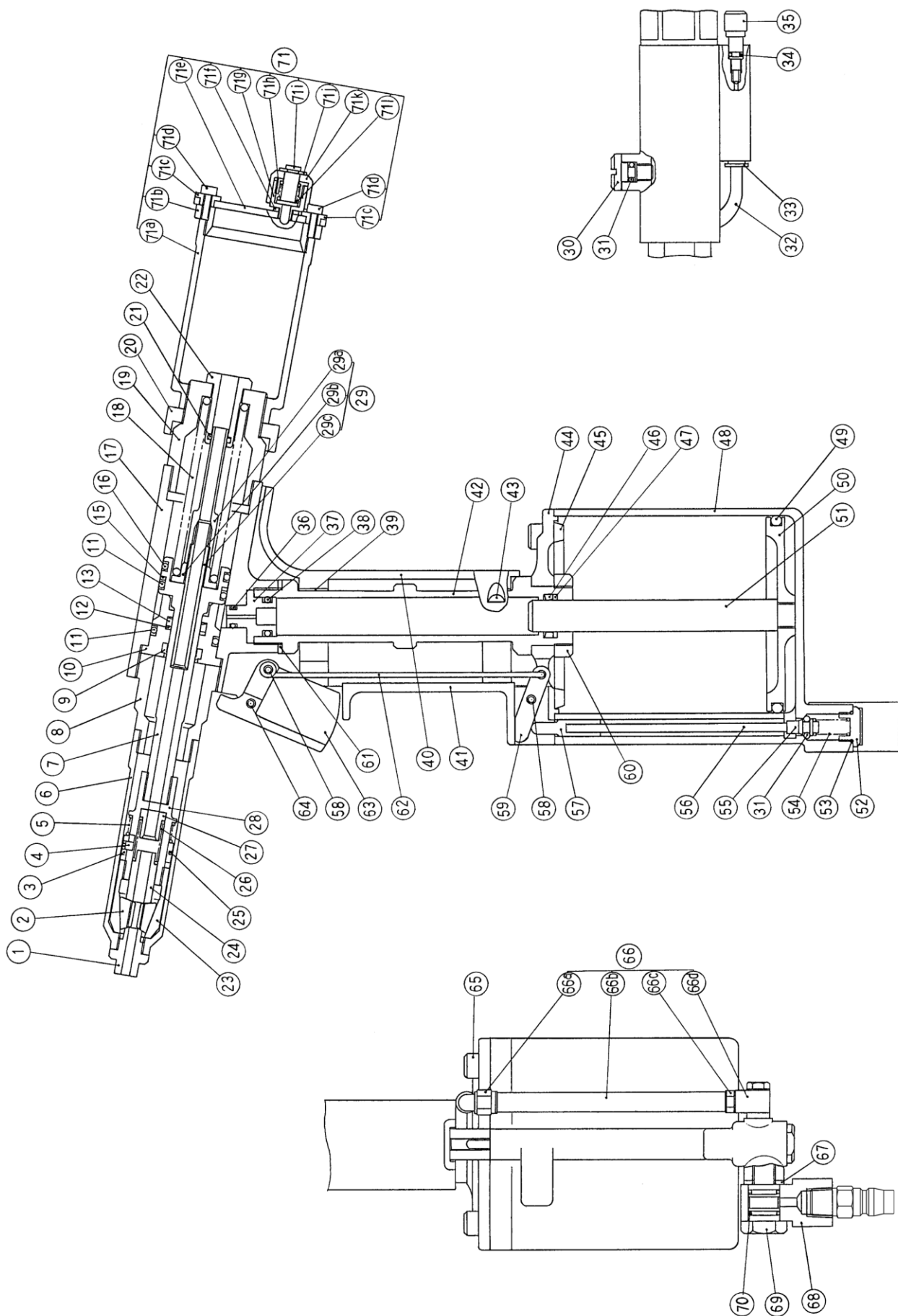
現象	要因	処置
リベットがノズピースに入らない。 または、締結後マンドレルが排出できない。	1. 部品の不適合 ノズピースが使用リベットに適合していない。	使用リベットに適合したノズピースに交換してください。(P. 4)
	2. 部品の緩み ノズピース、ノズハウジング、ジョーケースが緩んでいる。	スパナにて、しっかりと締め付けてください。
	3. 部品の損傷 ジョー、ノズピース (ジョーとの接触部)、ジョープッシャまたはジョープッシャスプリングが損傷している。	損傷部品を新しい物と交換してください。(P. 12)
	4. ノズハウジング内の汚れ ノズハウジング内に金属粉等が溜まりジョーの開き不良となっている。	ノズハウジング、ジョー等の掃除をしてください。(P. 12)
	5. ジョーとジョーケースの潤滑不良 ジョーとジョーケースの潤滑不良により噛み込み状態となっている。	ジョー等先端部品の掃除・グリスアップを行ってください。(P. 12)
	6. 油圧オイル量過剰 油圧オイルの交換後、余分な油圧オイル及び、空気の除去が不十分。	フィルスクリュを緩め、余分な油圧オイル及び空気の除去を行ってください。(P. 15)
	7. ジョープッシャ内のつまり ジョープッシャ内にマンドレル他がつまっている。	ジョープッシャを外し、つまっている物を除去してください。(P. 11)
MCSでマンドレルが回収されない。 (吸引力が弱い)	1. 供給空気圧力の不足	供給空気圧力の調整をしてください。(P. 6)
	2. バルブシャッタが閉じている、または開く量が不足している	バルブシャッタを開いてください。(P. 6)
	3. コレクタ内にマンドレルがたまりすぎている	コレクタ内のマンドレルを廃棄してください。(P. 10)
	4. ジョープッシャ内にマンドレル他がつまっている	ジョープッシャを外し、つまっている物を除去してください。(P. 12)
	5. エジェクタノズルの摩耗	エジェクタコンプリートを交換してください。(P. 17)
一度のトリガ操作でリベットが締結できない。	1. 部品の不適合 ノズピースが使用リベットに適合していない。	使用リベットに適合したノズピースに交換してください。(P. 4, P. 16)
	2. 供給空気圧力の不足	供給空気圧力の調整をしてください。(P. 6)
	3. ジョーの滑り ジョーの歯に金属粉のつまり、または歯の摩耗により、マンドレルをつかまず滑っている。	ジョーの掃除をしてください。 掃除をしても直らない場合は、ジョーを新しい物と交換してください。(P. 12)
	4. ストローク不足 油圧オイルの不足または空気の混入により、ストロークが不足している。	油圧オイルの交換を行ってください。(P. 14)
チャンバ又はハンドルロアにガタツキが発生している	1. キャップスクリュの緩み	キャップスクリュを締め付けてください (P14, 15)。
	2. スリーブロックナットが緩んでいる	直ちに使用を止めて、修理に出してください。

9. 部品リスト

No.	品番	品名	員数	No.	品番	品名	員数
1	PRN614	ノーズピース	1	28	PRL650-08	ブリングヘッド PRL650	1
2	PRL650-01	ジョー	1set		PRL650-08/150	ブリングヘッド PRL650-150L	1
3	PRL600-01A	コネクタロック	1		PRL650-08/200	ブリングヘッド PRL650-200L	1
4	PRM530-53	ロックピン	1	29	PRL650-09/6S	エジクタコンプリート	1set
5	PRL600-02A	コネクタロックスプリング	1	29a	PRL650-10/6S	エジクタノズル	1
6	PRL600-03A	ノーズハウジング	1	29b	PRL650-11	エジクタロック	1
7	PRL650-02	ハイトロリックピストン	1	29c	PRL650-12/6S	エジクタホテイ	1
8	PRL600-05A	ハウジングアダプタ PRL650	1	30	PNT600-21	フィルスクリュ	1
	PRL600-06A	ハウジングアダプタ PRL650-150L	1	31	PRL600-64	Oリング P4(U)	2
	PRL600-111A	ハウジングアダプタ PRL650-200L	1	32	PRL600-29A	エアチューブ 4×71	1
9	PRM530-32	スクレーパ SER10A	1	33	PRL600-28A	継手 PCC4M6M	1
10	PRL600-07A	ロットシールケース	1	34	PNT600-80	Oリング S3(1A)	1
11	PRL600-08	Oリング P20(U)	2	35	PL1500i-27A	バルブシャット	1
12	PRL600-09	バックアップリング T2P10A(PT)	1	36	PRL600-24	Oリング P5(U)	1
13	PRM530-30	ペンタシール PS10A	1	37	PRL600-45A	スリーブアッパ	1
15	PRL600-11	バックアップリング T2P20(PT)	1	38	PRL600-46	Oリング P10A(U)	1
16	PRL600-12	Oリング P20(1A)	1	39	PRL500-20	ハンドリヤスベータ	2
17	PRL650-03	ハンドルアッパ	1	40	PRL600-48A	ハンドリヤ	1
18	PRM530-18	リタンスプリング	1	41	PRL600-70A	ハンドルフロント	1
19	PRL650-13	エントキャップ	1	42	PRL650-14	スリーブロア	1
20	PRL650-04	ロックナット	1	43	PRL600-80	ナットネジ M3×16	4
21	PNT600-60	Oリング S6(1A)	1	44	PRL600-53B	ハンドルロア	1
22	PRL650-05	エジクタガイド	1	45	PRL650-15	ハンパ	1
23	PRL600-15A	ジョーケース	1	46	SA-18	ペンタシール PS11.2	1
24	PRL650-06/6S	ジョーブッシュ	1	47	SA-17	バックアップリング T2P11.2(PT)	1
25	PRL600-19	ロックリング	1	48	PRL650-16	チャンパ	1
26	PRL600-20	ジョーブッシュスプリング 5206	1	49	O-RING-C0630G(1A)	Oリング	1
27	PRL650-07/6S	マントレルガイド	1	50	PRL650-17	エアピストン	1

No.	品番	品名	員数	No.	品番	品名	員数
51	PRL650-18	ラム	1	<u>71</u>	PRL650-22	コレクタ	1set
52	PRL600-62	キャップ	1	71a	PRL650-23	コレクタホドイ	1
53	PRL600-63	O-リング S8(1A)	1	71b	PRL800-35A	アダプタ	1
54	PRL600-97	バルブスプリング 5082	1	71c	PRL500-42A	ジャケットスパーサ	2
55	PRL600-65A	バルブロア	1	71d	PSL600CJ-30	キャップ スクリュ M3×8	2
56	PSL600CJ-51	バルブロッド	1	71e	PRL800-36A	ジャケット	1
57	PRL600-68A	バルブアッパ	1	71f	PRL500-39A	ジャケットワッシャ	1
58	PRM530-43	スプリングピン 3×10	2	71g	PRL500-40A	ピンケース	1
59	PRL600-69	バルブワッシャ	1	71h	PRL600-102A	ピンケースキャップ	1
60	PRL650-19	スリーブロックナット	1	71i	PRL500-41A	ジャケットピン	1
61	PRL650-20	スリーブワッシャ	1	71j	PRL600-103	トメワ E4	1
62	PRL600-71	トリカワイヤ	1	71k	PRL600-39A	ゲリップ	1
63	PRL600-72A	トリカ	1	71l	PRL600-40A	ジャケットスプリング 5113	1
64	PRL600-73	スプリングピン 3×18	1	72	AN500A-72	カバー	1
65	PRL600-74	キャップ スクリュ M5×12 メッキ付	4	付属品			
<u>66</u>	PSL600CJ-81B	チューブアッセンブリ	1set		PRN6K	ノーズピース	1
66a	PRL600-75A	継手 PL4M5M	1		PRM530-48	六角レンチ 4mm	1
66b	PSL600CJ-50B	チューブ	1			PRL650 取扱説明書	1
66c	PRL600-77	ニップル LN-M5-M5	1	オプション			
66d	PRL600-78	継手 LH-FM5-M5	1		PRS1000-20	コレクタ (大)	1set
67	PRL650-21	RJ スパーサ	1		PRL650TE-KIT	チューブ排出キット	1set
68	PNT600-44A	Rジョイント	1				
69	PL1500i-22A	Rジョイントアダプタ	1				
70	PNT600-42	O-リング S9(1A)	2				

10. 断面图



1 1. 消耗パーツ表 (保証対象外部品)

消耗部品の耐久性については、使用リベット、使用環境及び適切なメンテナンスがされているかどうか等により、大きく変動します。下記の耐久性の数値はあくまでも目安の値であり、この数値は保証されるものではありません。予備品を準備する際のご参考としてください。

No.	品番	品名	員数	消耗目安 ×1,000本
1	PRN614	ノーズピース	1	300
2	PRL650-01	ジョー	1set	50
23	PRL600-15A	ジョーケース	1	100
24	PRL650-06/6S	ジョープッシャ	1	100
26	PRL600-20	ジョープッシャスプリング	1	100
27	PRL650-07/6S	マンドレルガイド	1	300

＜無償修理規定＞

- 取扱説明書、本体貼付ラベル等の注意書に従った使用状態で保証期間内に故障した場合には、無償修理をさせていただきます。
 - 無償修理をご依頼になる場合には、商品に本書を添えていただきお買い上げの販売店・代理店にお申し付けください。
 - お買い上げの販売店・代理店に無償修理をご依頼にならない場合には、ポップリベット・ファスナー(株)にご相談ください。
- ご転移の場合の修理ご依頼先等は、お買い上げの販売店・代理店またはポップリベット・ファスナー(株)にご相談ください。
- ご贈答品等で本保証書に記入の販売店・代理店で無料修理をお受けになれない場合には、ポップリベット・ファスナー(株)までご相談ください。
- 保証期間内でも次の場合には原則として有償にさせていただきます。
 - 使用上の誤り及び不当な修理や改造による故障及び損傷
 - お買い上げ後の取付場所の移設、輸送、落下等による故障及び損傷
 - 火災、地震、水害、落雷、その他天災地変及び公害、塩害、ガス害(硫化ガスなど)、異常電圧、指定外の使用電源(電圧、周波数)等による故障及び損傷
 - 車両、船舶等に搭載された場合に生ずる故障及び損傷
 - 本書のご提示がない場合
 - 本書にお買い上げ年月日、お客様名、販売店・代理店名の記入のない場合、あるいは字句を書き替えられた場合
 - 持込修理の対象製品を直接修理窓口へ送付した場合の送料等はお客様の負担となります。
また、出張修理等を行った場合には、出張料はお客様の負担となります。

5. 本書は日本国内においてのみ有効です。

6. 本書は再発行いたしませんので大切に保管してください。

※お客様にご記入いただいた個人情報は、保証期間内の無償修理対応及び

その後の安全点検活動のために利用させていただく場合がございますのでご了承ください。

※この保証書は、本書に明示した期間、条件のもとにおいて無償修理をお約束するものです。

従ってこの保証書によって、保証書を発行している者(保証責任者)、及びそれ以外の事業者に対するお客様の法律上の権利を制限するものではありませんので、保証期間経過後の修理についてご不明の場合は、お買い上げの販売店・代理店またはポップリベット・ファスナー(株)にお問い合わせください。

※保証期間経過後の修理や補修用性能部品の保有期間については、取扱説明書をご覧ください。

※This warranty is valid only in Japan.

●修理をご希望の際は、保証期間内外問わず、別途弊社ホームページより、修理依頼書をダウンロード頂き、必要事項をご記入の上、お買い上げの販売店・代理店又は弊社へ修理をご依頼ください。

URL : <http://www.popnpr.co.jp/>

●保証期間中は保証書の規定に従って、弊社にて修理させていただきますので、恐れ入りますが製品に保証書を添えてご返送ください。

保証期間:お買い上げ日から本体・充電器 6ヶ月

(ただし、電池パック・ケース・消耗品は、保証期間内でも有償とさせていただきます。)

●保証期間終了後は、診断をして修理出来る場合は、ご要望により修理させていただきます。

※修理料金は技術料(診断・修理・調整・点検などの費用)部品代(部品及び補助材料代)

出張料(技術者を派遣する費用)

※補修用性能部品の保有期間:製造打切り後 5年間保有(製品の機能を維持するための部品)。

●保証期間内であっても製品の仕様及び部品の仕様を予告なしに変更する場合があります。

※法改正や機能向上のために製品の仕様を予告なしに変更する場合があります。

STANLEY®

Engineered Fastening

＜ご販売店・代理店様へ＞

お買い上げ日、貴店名、住所、電話番号を記入の上、保証書をお客様へお渡しください。

＜お客様へ＞

本書はお買い上げの日から表記期間中故障が発生した場合に本書無償修理規定に基づき無償修理を行うことをお約束するものです。

ご記入いただきました個人情報の利用目的は本書無償修理規定に記載しております。

お客様の個人情報に関するお問い合わせは、お買い上げの販売店・代理店または

ポップリベット・ファスナー(株)にご連絡ください。

詳細は本書無償修理規定をご参照ください。

お問合せ先

ポップリベット・ファスナー株式会社

本社 〒102-0094

東京都千代田区紀尾井町3-6

TEL (03)3265-7291代表

豊橋工場 〒441-8540

愛知県豊橋市野依町字細田

TEL(0532)25-1126代表

保証書

型番	PRL650-6S	シリアル No.	
お客様名	お客様名		
	ご住所 〒 -		
	電話番号 () -		
お買い上げ日 年 月 日		販売/代理店名・住所	
保証期間(お買い上げ日から)			
6ヶ月			

●仕様は予告なく変更する場合がありますので、ご了承ください。

STANLEY®
Assembly Technologies