

## カレイナット用ノーズアッセンブリ取扱説明書

本製品は PNT800B-L-PC で KALEI ナットを締結するための製品になります。  
始めに本取扱説明書を必ずお読みいただき、記載事項に基づき正しくご使用ください。

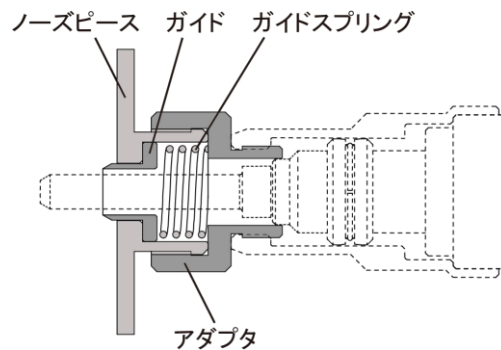
### 構成部品

- S6-09、S6-15用

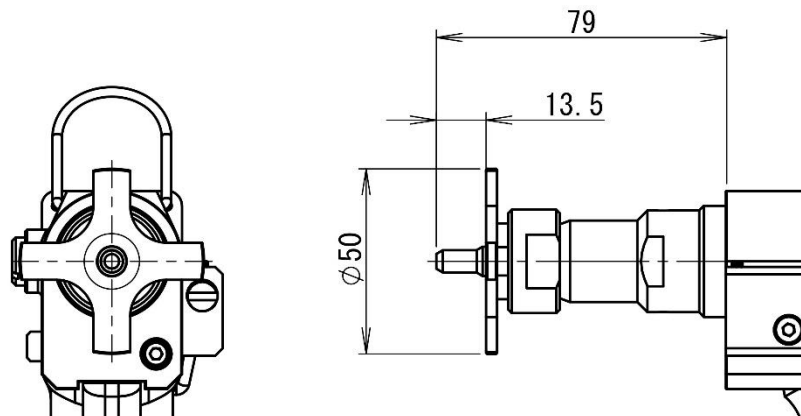
PNT800-KALEI-NA-6 / S6-09、S6-15 カレイナット用ノーズアッセンブリ			
ガイド	ノーズピース	ガイドスプリング	アダプタ
TZ864-039	TZ864-041	TZ844-222	TZ044-502

- S8-19用

PNT800-KALEI-NA-8 / S8-19 カレイナット用ノーズアッセンブリ			
ガイド	ノーズピース	ガイドスプリング	アダプタ
TZ844-272	TZ864-025	TZ844-222	TZ044-502

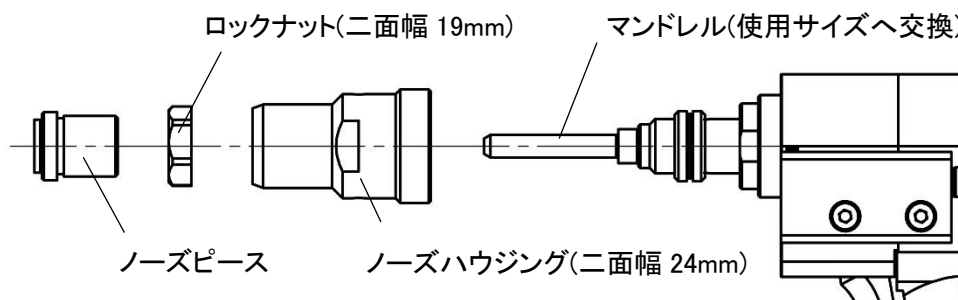


### 先端部寸法

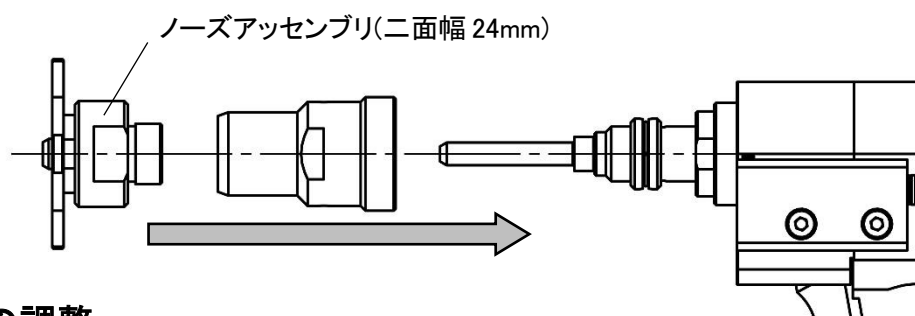


## 取付方法

- ① カプラを分離する等により、圧縮空気の供給を止めてください。
- ② ノーズピース、ロックナット、ノーズハウジングを取り外し、使用するカレイナットサイズのマンドレルに交換してください。交換方法については PNT800B-L-PC 取扱説明書を参照してください。



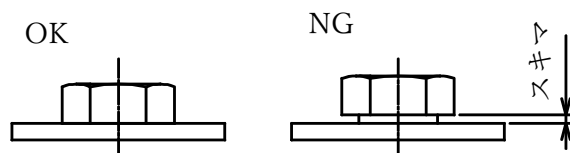
- ③ ノーズハウジングとノーズアセンブリをスパナで締め付けて下さい。



## 圧入力の調整

使用するカレイナット、母材に合わせて圧入力の調整が必要です。以下の状態になるように圧入力を調整してください。調整方法は PNT800B-L-PC 取扱説明書の「締結荷重の調整」を参照してください。

- ① カレイナットが母材と密着していること(隙間が空いていないこと)
- ② 母材が変形していないこと



※圧入力の確認は 5 個以上確認ください



### 警告

母材やテストピースは治具等で固定して KALEI ナットを圧入してください。母材やテストピースを手で持った状態で KALEI ナットを圧入すると母材やテストピースがマンドレルと一緒に回転し、手を損傷することがあります。