

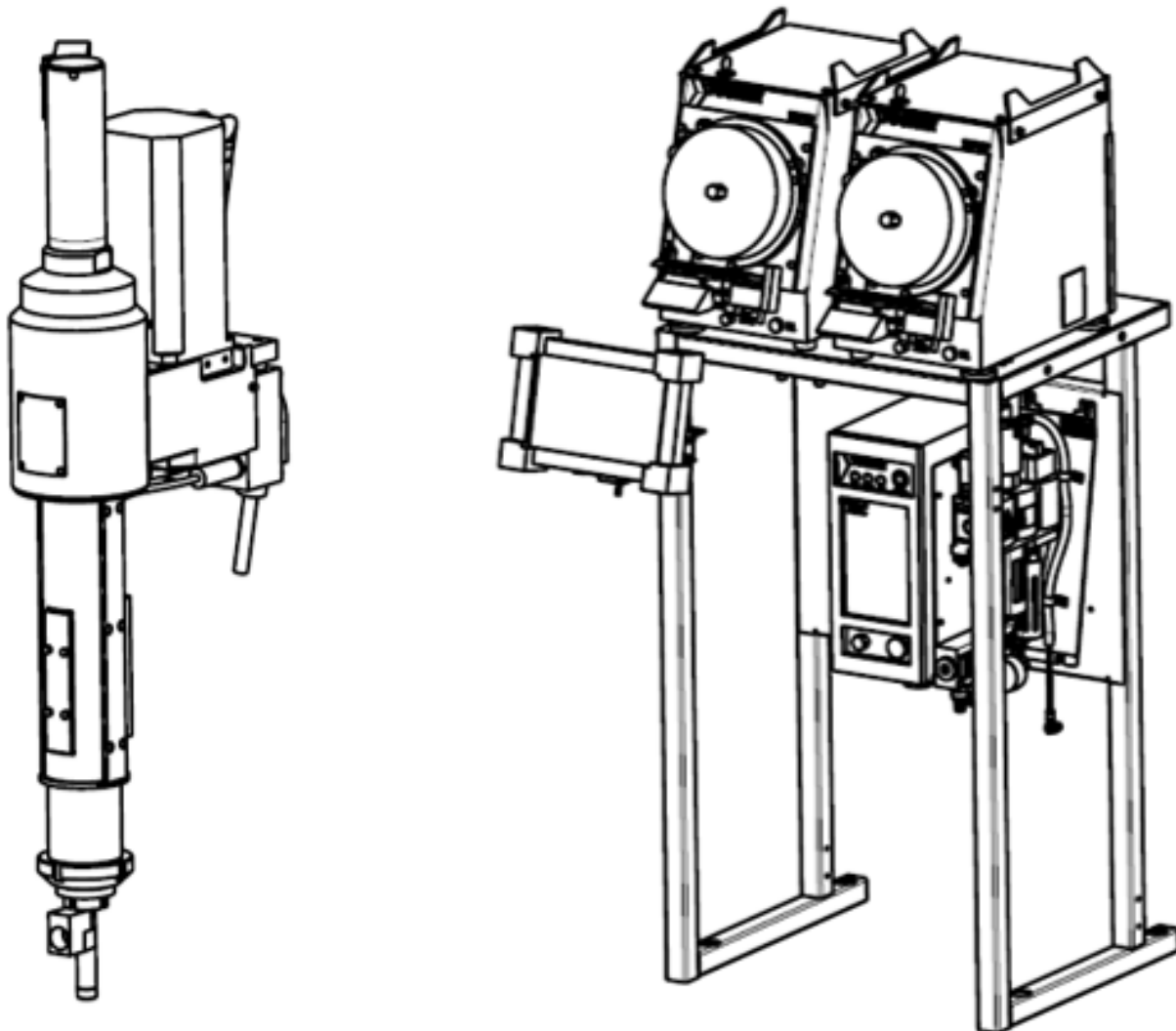
発行番号 TS-V24005\_1

ポップリベット・ファスナー株式会社

日付 2024 年 05 月 21 日

# SPR 締結装置

## 一般仕様書 兼 消耗部品表



※型式、仕様、品番は予告なく変更することがあります。

SPR 締結装置  
一般仕様書 兼 消耗部品表



販売者 ポップリベット・ファスナー株式会社  
Nippon POP Rivets and Fasteners Ltd.  
STANLEY Engineered Fastening  
〒102-0094 東京都千代田区紀尾井町 3-6 紀尾井町パークビル  
TEL +81 (0) 3-3265-7291  
FAX +81 (0) 3-3265-7298  
Internet <http://www.popnpr.co.jp>  
<http://www.stanleyengineeredfastening.com>

**TUCKER**®

製造者 TUCKER GmbH  
STANLEY Engineered Fastening  
Max-Eyth-Strasse 1  
D-35394 Giessen, Germany  
Phone +49 (0) 641 405 0  
Facsimile +49 (0) 641 405-383  
Email S-EFT-SEF Europe  
Internet <http://www.stanleyengineeredfastening.com/brands/tucker>

商標 Imprint

Responsible for the contents, STANLEY Engineered Fastening presented in this medium according to § 5 TMG: the manufacturer Tucker GmbH; email: [sef.europe@sbdinc.com](mailto:sef.europe@sbdinc.com)  
Stanley, Tucker and other logos are registered trademarks belonging to Stanley Black & Decker, Inc.

著作権 Confidentiality restricted

No part of this manual may be transmitted, reproduced and/or copied by any electronic or mechanical means without express prior written permission of Tucker GmbH!  
© Copyright Tucker GmbH 2016. All rights reserved!

連絡先



ポップリベット・ファスナー株式会社

STANLEY Engineered fastening  
Stanley Black & Decker, Inc.

<http://www.popnpr.co.jp>

<http://www.stanleyengineeredfastening.com/>

<http://www.stanleyblackanddecker.com/>

本社 〒102-0094 東京都千代田区紀尾井町 3-6 紀尾井町パークビル  
TEL 03-3265-7291 (代)  
FAX 03-3265-7298

栃木営業所 〒321-0905 栃木県宇都宮市平出工業団地 9-23  
TEL 028-613-5021 (代)  
FAX 028-613-5025

東京営業所 〒102-0094 東京都千代田区紀尾井町 3-6 紀尾井町パークビル  
TEL 03-3265-7291 (代)  
FAX 03-3265-7298

北陸営業所 〒933-0874 富山県高岡市京田 462-1  
TEL 0766-25-7177 (代)  
FAX 0766-21-8048

中部営業所 〒444-0038 愛知県岡崎市伝馬通 2-24 あいおいニッセイ同和損保 岡崎ビル  
TEL 0564-88-4600 (代)  
FAX 0564-88-4604

大阪営業所 〒541-0051 大阪府大阪市中央区備後町 1-7-10 ニッセイ備後町ビル  
TEL 06-7669-1520 (代)  
FAX 06-7669-1513

広島営業所 〒732-0052 広島県広島市東区光町 1-10-19 日本生命広島光ビル  
TEL 082-568-5002 (代)  
FAX 082-568-5006

九州営業所 〒820-0013 福岡県福岡市博多区博多駅東 2-5-19 サンライフ第3ビル  
TEL 092-686-8622 (代)

鈴鹿出張所 〒513-0809 三重県鈴鹿市西条 4-48 西条ビルディング

豊橋工場 〒441-8540 愛知県豊橋市野依町字細田  
TEL 0532-25-1126 (代)  
FAX 0532-25-1120

## 1. 目次

1. 目次	4
2. ユニット構成	5
2.1. ユニット一覧	5
2.2. ユニット構成例	6
2.2.1. デバイダー仕様 ユニット構成例	6
3. 標準ユニット構成部品番号表	7
4. ユニット仕様詳細	10
4.1. 【コントローラー】 TRC (Tucker Rivet Control Unit)	10
4.2. 【サーボコントローラー】 TSC (Tucker Servo Control Unit)	12
4.3. 【エアボックス】 ASSB (Air Supply Safety Box)	14
4.4. 【ツール】 TRT80 (Tucker Rivet Tool)	15
4.5. TRT ツール先端部品	18
4.5.1. レシーバー	18
4.5.2. TRT ツールの品番および全開口	20
4.6. C フレーム	21
4.7. TRF フィーダー	23
4.8. TRD2、TRD4 デバイダー	25
4.9. ダイ	28
4.10. 試作用システム	29
4.11. コントロールケーブル セーフティ・モジュール	31
4.12. インターフェイスケーブル	31
4.13. フィードチューブ	
4.14. 定置締結用Cフレーム架台	
5. 消耗部品	35
5.1. 締結部消耗部品	35
5.2. レシーバー消耗部品	35
5.3. フィードチューブ消耗部品	36
6. 改定履歴	37

## 2. ユニット構成

### 2.1. ユニット一覧

※仕様、品番は予告なく変更することがあります。

#### 基本ユニット

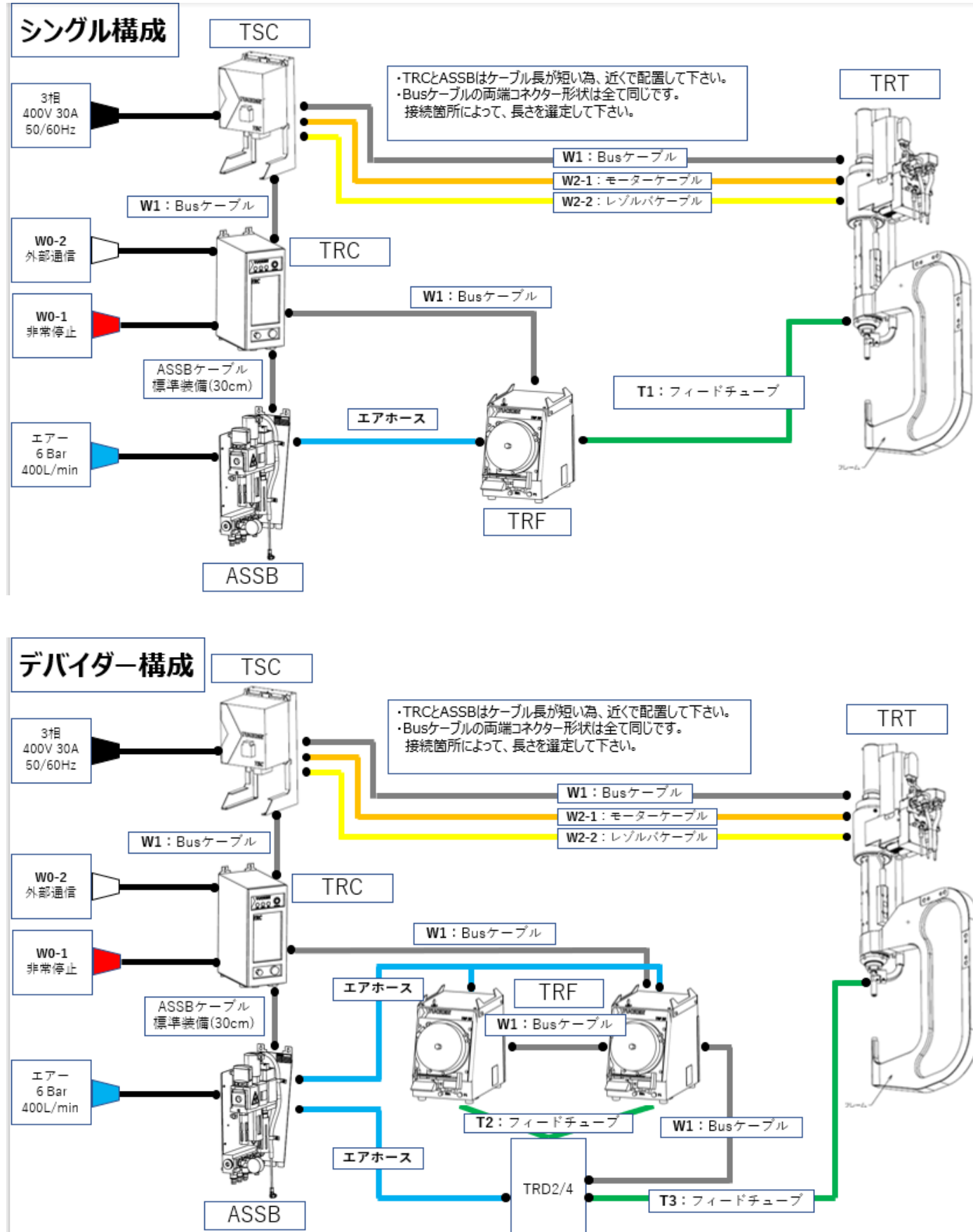
記号	型式、品名	参照	備考
TRC	TRC(コントローラー)	4.1 章	
TSC	TSC (サーボコントローラー)	4.2 章	
ASSB	エアボックス	4.3 章	
TRT	TRT80(ツール)	4.4 章	
TRT	TRT 先端部品	4.5 章	
C フレーム		4.6 章	
TRF	TRF30(フィーダー)	4.7 章	TRC と接続したフィーダーから順にマスター、スレーブ 1、スレーブ 2、スレーブ 3となる。
TRD	TRD2・TRD4(デバイダー)	4.8 章	リベット 1 種類:デバイダー不要 リベット 2 種類:TRD2 リベット 2~4 種類:TRD4
ダイ		4.9 章	

#### ケーブル、フィードチューブ

記号	型式、品名	参照	備考
W0-1	非常停止/一時停止ケーブル【外部-TRC】	4.10 章	お客様にてご用意願います。
W0-2	インターフェイスケーブル【外部-TRC】	4.11 章	お客様にてご用意願います。
W1	Bus ケーブル	4.12 章	
W2-1	モーターケーブル TSC-TRT	4.13 章	
W2-2	レゾルバケーブル TSC-TRT	4.13 章	
T1	フィードチューブ TRF-TRT	4.16 章	
T2	フィードチューブ TRF-TRD2/TRD4	4.16 章	
T3	フィードチューブ TRD2/TRD4-TRT	4.16 章	

## 2.2. ユニット構成例

### 2.2.1. デバイダー仕様 ユニット構成例



### 3. 標準ユニット構成部品番号表

※仕様、品番は予告なく変更することがあります。

φ5.3x4-6.5 リベット、φ5.3x7-8 リベット、φ3.3x4-5 リベットの 3 分類でユニット構成が異なります。

詳細、付属品、オプション品は 4 章「ユニット仕様詳細」を確認して下さい。

φ5.3x8.7-8 以上のリベットシステムについてはお問い合わせ下さい。

#### 標準ユニット一覧

記号	品名	φ5.3x4-6.5 リベット用		φ5.3x7-8 リベット用		φ3.3x4-5 リベット用	
TRC	TRC コントローラー	NA226814					
HMI	タッチパッド	NA007216					
TRT	TRT80 ツール	NA03474					
TRT	TRT80 250 mm開口	NA039058					
-	C フレーム	ご使用するサイズに合わせて選定					
TRF	TRF30 フィーダー	φ5.3x4	N696141	φ5.3x7	N696567	φ3.3x4	NA356869
		φ5.3x4.5		φ5.3x7.5			
		φ5.3x5	N696146	φ5.3x8		-	-
		φ5.3x5.5				-	-
		φ5.3x6	N696167			-	-
TRD2	デバイダー	N630738				-	
TRD4	4 連デバイダー	NA126565				-	
-	ダイ	お客様ごとに個別設計					

#### ケーブル、フィードチューブ類

品番の後ろに\* \*の表記がある物は、長さ(m)を表します。

Bus ケーブルは、コネクタ形状が同じ為、長さで品番が変わります。

記号	品名	φ5.3x4-6.5 リベット用	φ5.3x7-8 リベット用	φ3.3x4-5 リベット用
W0-1	非常停止/一時停止ケーブル	お客様にてご用意		
W0-2	インターフェイスケーブル	お客様にてご用意		
W1	Bus ケーブル TRC-TSC	次ページ【Bus ケーブル長さ一覧参照】		
W2-1	モーターケーブル TSC-TRT	次ページ【モーターケーブル長さ一覧参照】		
W2-2	レゾルバケーブル TSC-TRT	次ページ【レゾルバケーブル長さ一覧参照】		
T2	フィードチューブ TRF-TRD2/TRD4	次ページ【フィードチューブ長さ一覧参照】		
T3	フィードチューブ TRD2/TRD4-TRT			
	フィードチューブ TRF-TRT			

## 各種接続ケーブル長さ一覧

### Bus ケーブル長さ一覧

記号	品名	φ5.3x4-6.5 リベット用	φ5.3x7-8 リベット用	φ3.3x4-5 リベット用
W1	Bus ケーブル	必要な長さを選択		
	Bus ケーブル 2m	N597745		
	Bus ケーブル 3m	N746673		
	Bus ケーブル 4m	N600586		
	Bus ケーブル 5m	N632930		
	Bus ケーブル 6m	N732621		
	Bus ケーブル 7m	NA043890		
	Bus ケーブル 8m	NA043891		
	Bus ケーブル 9m	NA043892		
	Bus ケーブル 10m	N630227		
	Bus ケーブル 11m	NA043892		
	Bus ケーブル 12m	NA025126		

### モーターケーブル長さ一覧

記号	品名	φ5.3x4-6.5 リベット用	φ5.3x7-8 リベット用	φ3.3x4-5 リベット用
W2-1	モーターケーブル	必要な長さを選択		
	モーターケーブル 6m	NA034667		
	モーターケーブル 7m	NA034668		
	モーターケーブル 8m	NA034669		
	モーターケーブル 9m	NA034670		
	モーターケーブル 10m	NA034671		
	モーターケーブル 11m	NA034672		
	モーターケーブル 12m	NA034673		

### レゾルバケーブル長さ一覧

記号	品名	φ5.3x4-6.5 リベット用	φ5.3x7-8 リベット用	φ3.3x4-5 リベット用
W2-2	レゾルバケーブル	必要な長さを選択		
	レゾルバケーブル 6m	E1103098/6		
	レゾルバケーブル 7m	E1103098/7		
	レゾルバケーブル 8m	E1103098/8		
	レゾルバケーブル 9m	NA043933		
	レゾルバケーブル 10m	E1103098/10		
	レゾルバケーブル 11m	N523801		
	レゾルバケーブル 12m	E1103098/12		



【TRF-TRT】【TRD-TRT】フィードチューブ長さ一覧

記号	品名	φ5.3x4-6.5 リベット用	φ5.3x7-8 リベット用	φ3.3x4-5 リベット用
T2/T3	フィードチューブ	必要な長さを選択		
	フィードチューブ 4m	Z212172/4	-	-
	フィードチューブ 5m	Z212172/5	Z212173/5	Z212174/5
	フィードチューブ 6m	Z212172/6	Z212173/6	-
	フィードチューブ 7m	Z212172/7	Z212173/7	Z212174/7
	フィードチューブ 8m	Z212172/8	Z212173/8	Z212174/8
	フィードチューブ 9m	Z212172/9	-	-
	フィードチューブ 10m	Z212172/10	Z212173/10	Z212174/10
	フィードチューブ 11m	Z212172/11	Z212173/11	-
	フィードチューブ 12m	Z212172/12	Z212173/12	-
	フィードチューブ 13m	Z212172/13	Z212173/13	-
	フィードチューブ 14m	Z212172/14	Z212173/14	-
	フィードチューブ 15m	Z212172/15	Z212173/15	Z212174/15

【TRF-TRD】フィードチューブ長さ一覧

記号	品名	φ5.3x4-6.5 リベット用	φ5.3x7-8 リベット用	φ3.3x4-5 リベット用
T2/T3	フィードチューブ	必要な長さを選択		
	フィードチューブ 5m	NA323550	NA360664	NA323554
	フィードチューブ 6m	N825078	N829713	N829714

## 4. ユニット仕様詳細

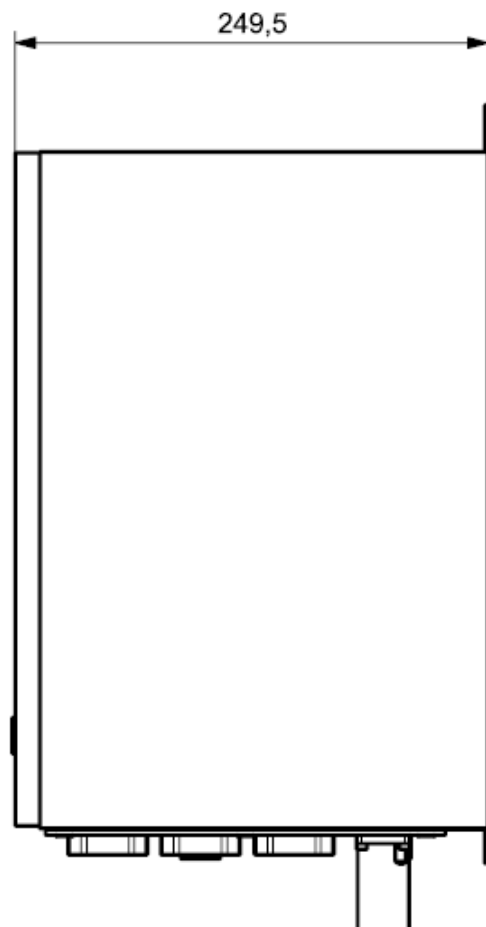
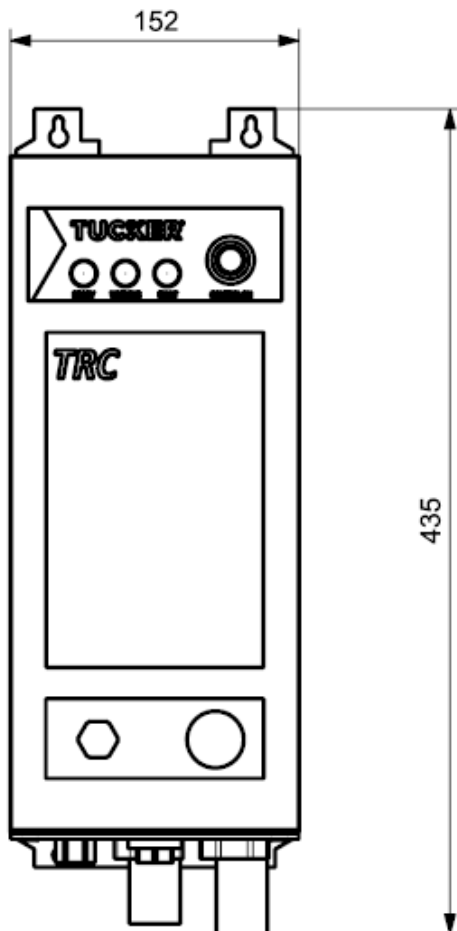
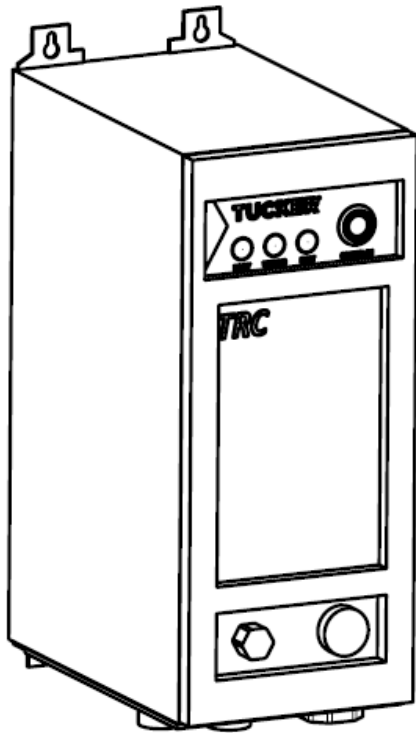
### 4.1. 【コントローラー】TRC (Tucker Rivet Control Unit)

型式	TRC
品番	NA226814
アウトレット	1 アウトレット
制御電圧	24V(TSC から電源供給)
保護タイプ	IEC60529 規格 IP54
寸法	幅: 約 152mm 奥行: 約 249.5mm 高さ: 約 435mm
質量	約 15kg
使用温度・湿度	-25℃～55℃、5～95%(結露なきこと)
保管温度・湿度	-25℃～70℃、5～95%(結露なきこと)
モード	自動モード: 通常運転(フルオート、セミオート) テストモード: 1サイクル締結、各ユニットの各個動作確認
締結条件	1～255 番までの 255 条件が使用可能。
モニタ機能/判定機能	ワーク総板厚測定: 許容範囲を設定。範囲外検出時は締結前に異常停止 リベット長測定: 許容範囲を設定。範囲外検出時は締結前に異常停止 出代測定: 許容範囲を設定。範囲外検出時は締結後に異常停止 リベットカーブ: 基準カーブに対し 2 種類(警告、異常)の管理幅を設定。 異常範囲の時は締結後に異常停止 最大締結荷重: 最大締結荷重を表示可能。
インターフェイス	Ethernet IP/Device Net (※Device Net 仕様はオプションです)
メモリ機能	RIP データ(20000 件)、ROP データ(10000 件)、異常履歴(20000 件)、警告履歴(5000 件)、 変更履歴(1000 件) 締結条件等のバックアップ、※スクリーンショット (データはタッチパッドより、USB メモリ、PC に保存可能)

※スクリーンショット機能は、2024 年 1 月時点では、未実装となります。

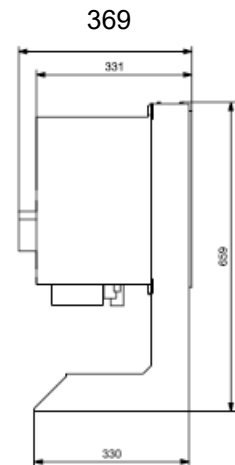
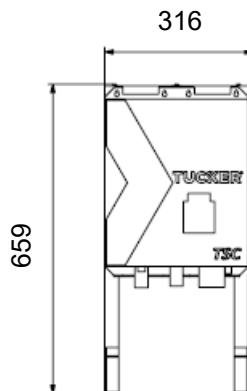
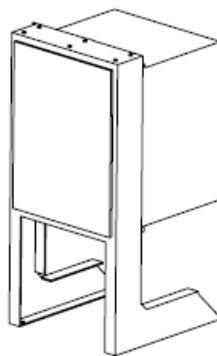
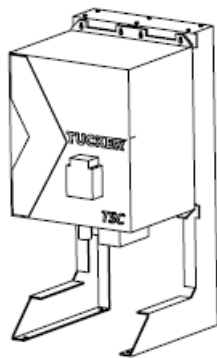
### TRC タッチパッド (※標準付属ではありません)

品番	NA007216
モニタサイズ	10 インチ
仕様	英語・日本語表記が選択可能 リベットカーブをモニタに表示可能 締結条件をタッチキーで入力可能 データ出力用 USB メモリ差込口付き



4.2. 【サーボコントローラー】 TSC (Tucker Servo Control Unit)

型式	TSC
品番	NA036336
電圧	400~480V ±10%
電流	16A
周波数	50/60Hz
保護タイプ	IEC60529 規格 IP65
寸法	幅:約 316mm 奥行:約 369mm 高さ:約 659mm
質量	17kg
使用温度・湿度	-25℃~55℃、5~95%(結露なきこと)
保管温度・湿度	-25℃~70℃、5~95%(結露なきこと)





2. 型番検索は「---」で検索して下さい  
3. 型番検索は必ず「---」で検索して下さい

注意		注意		注意		注意	
品番	11S	品番	11S	品番	11S	品番	11S
品番	11S	品番	11S	品番	11S	品番	11S
品番	11S	品番	11S	品番	11S	品番	11S

STANLEY POP Avdel  
Engineered Fastening

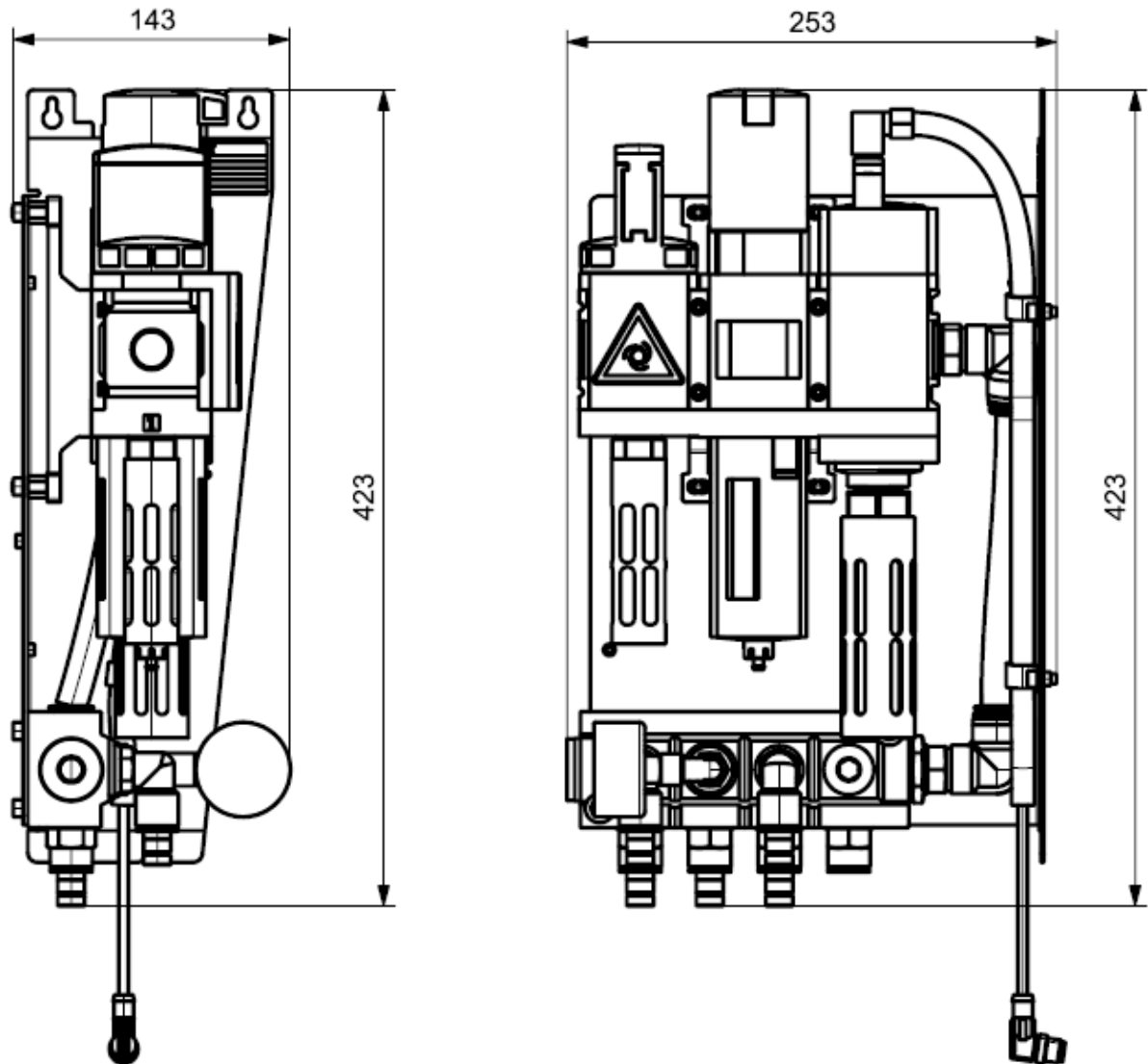
◆標準付属品

品名	備考	
<p>XG3 非常停止用 ジャンパー・コネクタ</p>	<p>—</p>	
<p>電源コネクタ※1</p>	<p>品番: E110 617/3 TSC 側はハーテイングコネクタ 電源側は WALTHER Type230</p>	

※1 次電源から TSC コントローラーの電源コネクタへの電源ケーブルはお客様にて準備して下さい。  
※電源ケーブルと下面電源コネクタの組付けもお客様にてお願い致します。

4.3. 【エアボックス】 ASSB (Air Supply Safety Box)

型式	ASSB
品番	N640386
電圧	24V TRC から電源供給
保護タイプ	IEC60529 規格 IP65
寸法	幅:約 253mm 奥行:約 143mm 高さ:約 423mm
質量	6.5kg
使用温度・湿度	-25℃～55℃、5～95%(結露なきこと)
保管温度・湿度	-25℃～70℃、5～95%(結露なきこと)

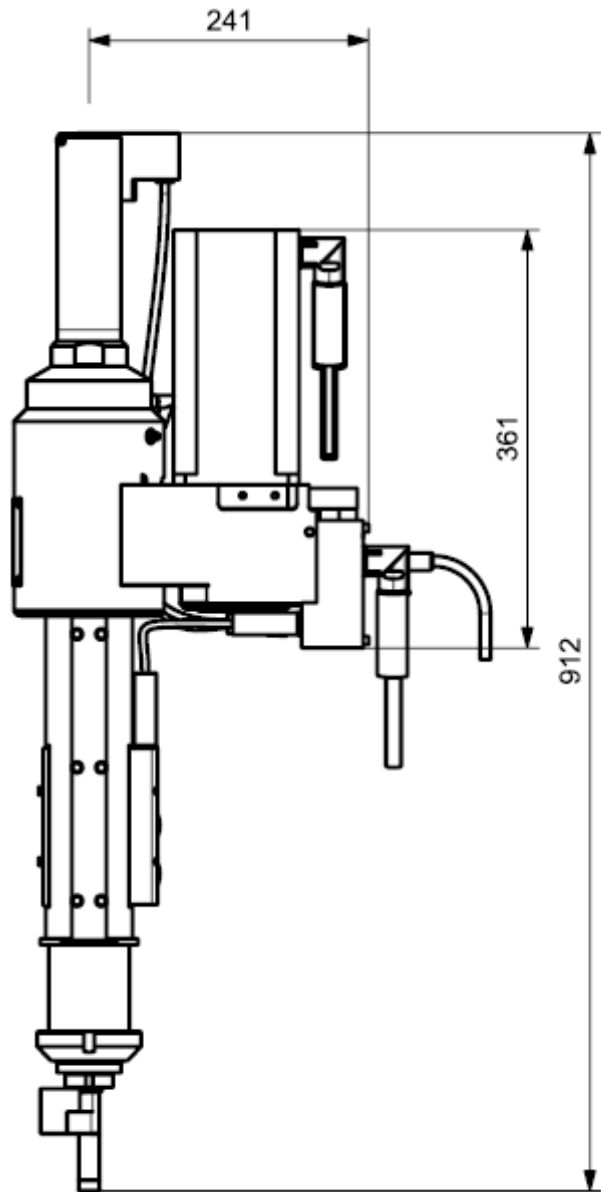
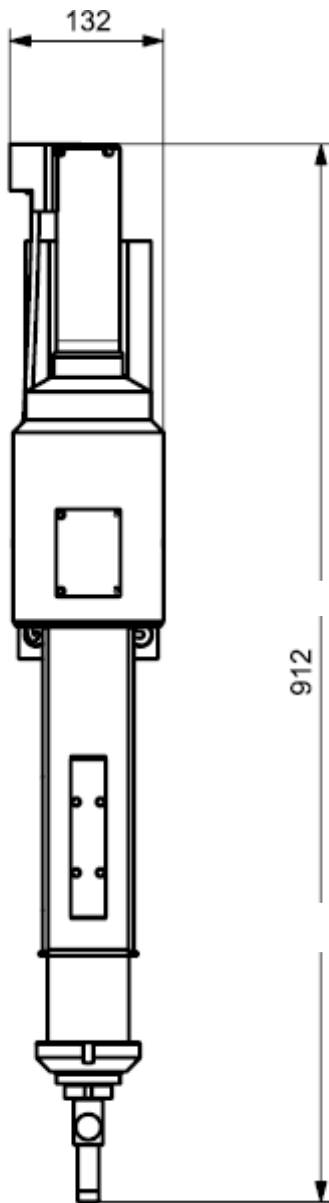
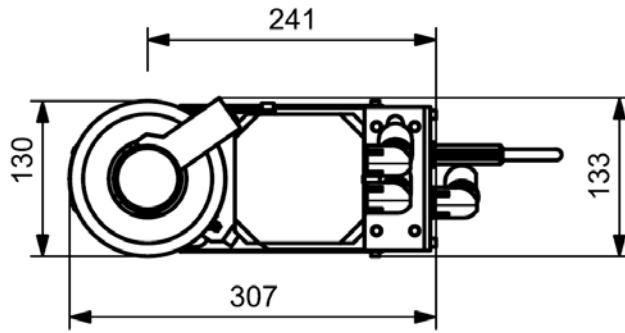


#### 4.4. 【ツール】 TRT80 (Tucker Rivet Tool)

型式	TRT80
品番	NA034174 / NA039058
駆動方式	電動モーター駆動
モーター形式	ブラシレス AC サーボモーター
制御電圧	TSC から供給
最大締結荷重	80kN
適用リベットサイズ※1	φ5.3mm(5 サイズ)リベット、φ3.3mm(3 サイズ)リベット
ストローク型式※2	200mm / 250mm
全開口	約 160mm / 約 200mm (50mm ノーズピース使用時)
ノーズピース	50mm
エクステンション	0mm / 100mm
最大締結速度	300mm/s
全開口での最短締結タクト	2.0sec (300mm/s) ※送給時間を除く
寸法	長さ: 約 307mm 幅: 約 133mm 高さ: 約 912mm(50 mmノーズピースレシーバ含む)
質量	約 45kg
通常使用姿勢	水平より上向き
保護タイプ	IEC60529 規格 IP54
使用温度・湿度	15℃～40℃、5～95%(結露なきこと)
保管温度・湿度	-10℃～55℃、5～95%(結露なきこと)
荷重測定機能	ロードセルおよびアンプ内蔵
ストローク測定機能	レゾルバおよびリニアエンコーダー内蔵
リベット押し込み量調整機能	ストローク測定機能を用い、締結プログラムごとに設定可能


※1 φ5.3mm リベット用と φ3.3mm リベット用 TRT ツールは先端部品が異なります。(4.5 章参照)

※2 特殊仕様として 250mm ストローク仕様があります。





◆オプション専用工具

品名	品番	
パンチナット用レンチ	M210467	

※アジャストプレート:M216940 は 1 個付属されています。

◆TRT ツール用工具(オプション品)

品名	品番(規定トルク)	使用箇所	
トルクレンチ	CL420N×22D (260N・m)	ツール固定用 スイベルナット	
引っ掛けスパナ	FH22D×85		
トルクレンチ	CL50N×15D (25N・m)	ガイドブッシュ用 スイベルナット	
引っ掛けスパナ	FH15D×38		
トルクレンチ	CL50N×15D (25N・m)	パンチナット	
スパナ	RH15D×14		
パンチナット用レンチ	M210467		
トルクレンチ	QL6N (4N・m)	スライドブロック用 ネジ	
ソケット	2H3		
トルクレンチ	QL50N (25N・m)	モーター固定用 ネジ	
ソケット	3H6		

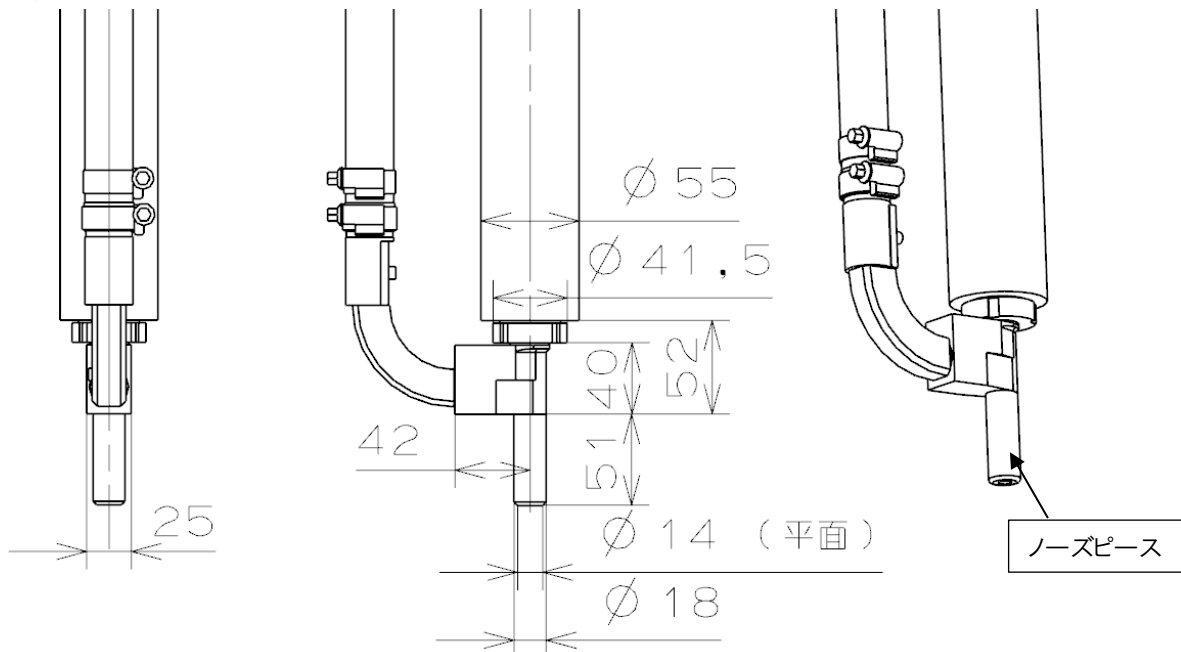
TRT ツールは定期的なグリスアップが必要です。(TRT ツール取扱説明書参照)

例として以下のグリスをご使用下さい。

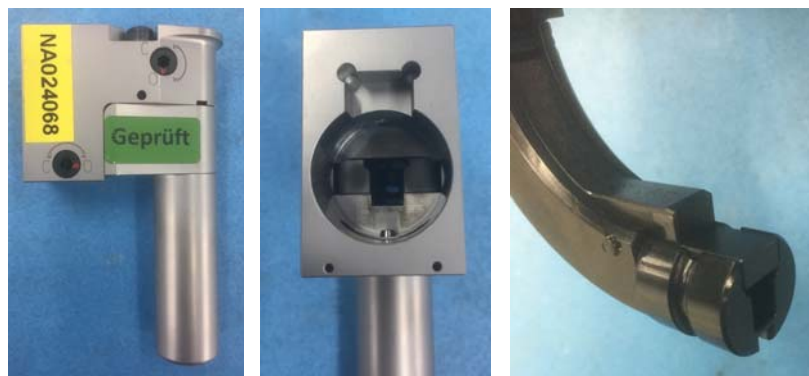
- ・スプレーグリス: 化研産業 NASKALUB(スリーブ部の潤滑)
  - ・グリス: 化研産業 NASKAGREASE EP No.2(サテライトローラー部のグリスアップ)
- ※グリスガンが必要です。グリスニップルは A 型です。

#### 4.5. TRT ツール先端部品

##### 4.5.1. レシーバー



レシーバー寸法(φ5.3リベット用ノーズピース 50mm 仕様)



レシーバーは φ5.3mm リベット(5 サイズ)用と φ3.3mm リベット(3 サイズ)用で異なります。  
φ5.3mm リベット用は標準ノーズピース径 φ18mm、φ3.3mm リベット用は標準ノーズピース径 φ16mm です。  
φ5.3 リベット用レシーバーには、リベット長 4-6.5mm 用、7-8mm 用の 2 種類あります。

レシーバー Assy 品番一覧

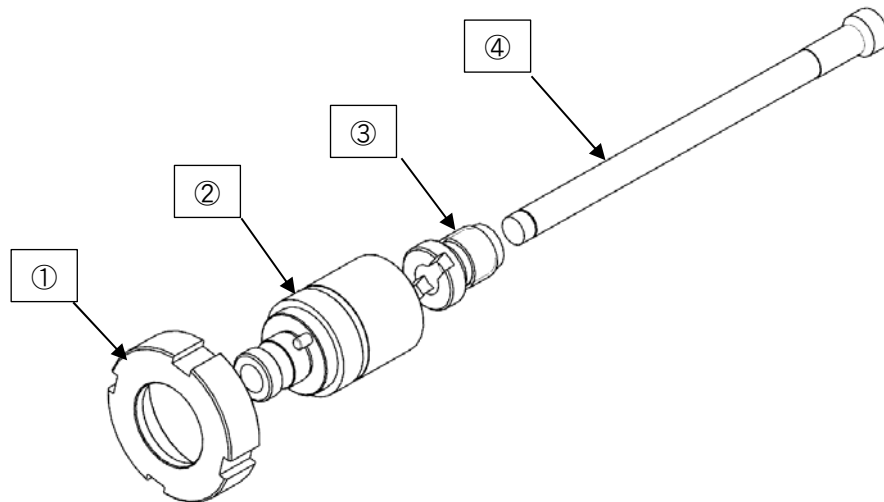
φ5.3x4-6.5mm リベット用レシーバー	NA024068
φ5.3x7-8mm リベット用レシーバー	NA018371
φ3.3x4-5mm リベット用レシーバー	NA024628

※お手元のレシーバー品番が本書に記載されていない場合、お問い合わせ下さい。

##### ◆オプション品

品名	品番	
M219612 用 一体式コレット	QE1131	

パンチ、ガイドブッシュ



ガイドブッシュ、パンチナット、パンチはリベットサイズによって異なります。  
φ5.3mm リベット(5 サイズ)用はパンチ径 φ7.56mm、φ3.3mm リベット(3 サイズ)用はパンチ径 φ5.26mm です。

①～④は TRT ツールに標準組み込み済みの部品です。

50mm ノーズピース用パンチ、ガイドブッシュ部品番号一覧

	リベット	φ5.3mm	φ3.3mm
①	スイベルナット	M210624	M210624
②	ガイドブッシュ	M211375	M211379
③	パンチナット	M211321	M211386
④	パンチ	M211383	M211382

4.5.2. TRT ツールの品番および全開口

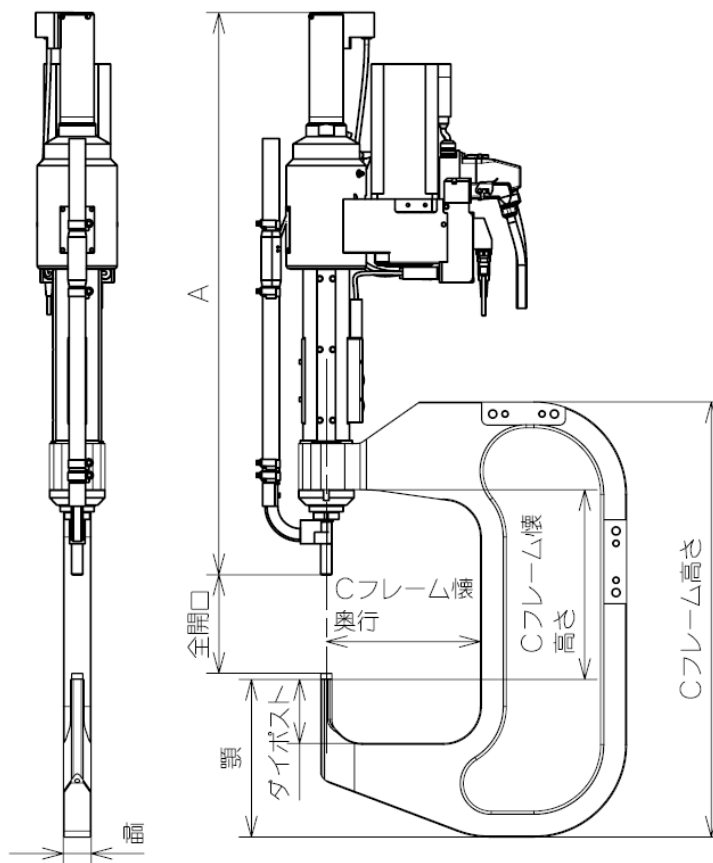
- ・TRT ツールにはストローク 200mm(標準)と 250mm(特殊)の2タイプがあります。
- ・φ5.3mm リベット(5 サイズ)用と φ3.3mm リベット(3 サイズ)用 TRT ツールは、全開口は同じです。
- ※全開口はスピンドルがベーシック・ポジションにある場合の、ノズピース先端からダイ上面までの距離です。

TRT 品番一覧

TRT 品番	TRT ストローク	全開口
NA034174(標準)	200mm	160mm
NA039058(特殊)	250mm	200mm

※N039058 は 100mm エクステンション仕様

※ TRT ストロークが変わると C フレーム懐高さも変わります。(C フレーム懐高さは 4.6 章参照)。



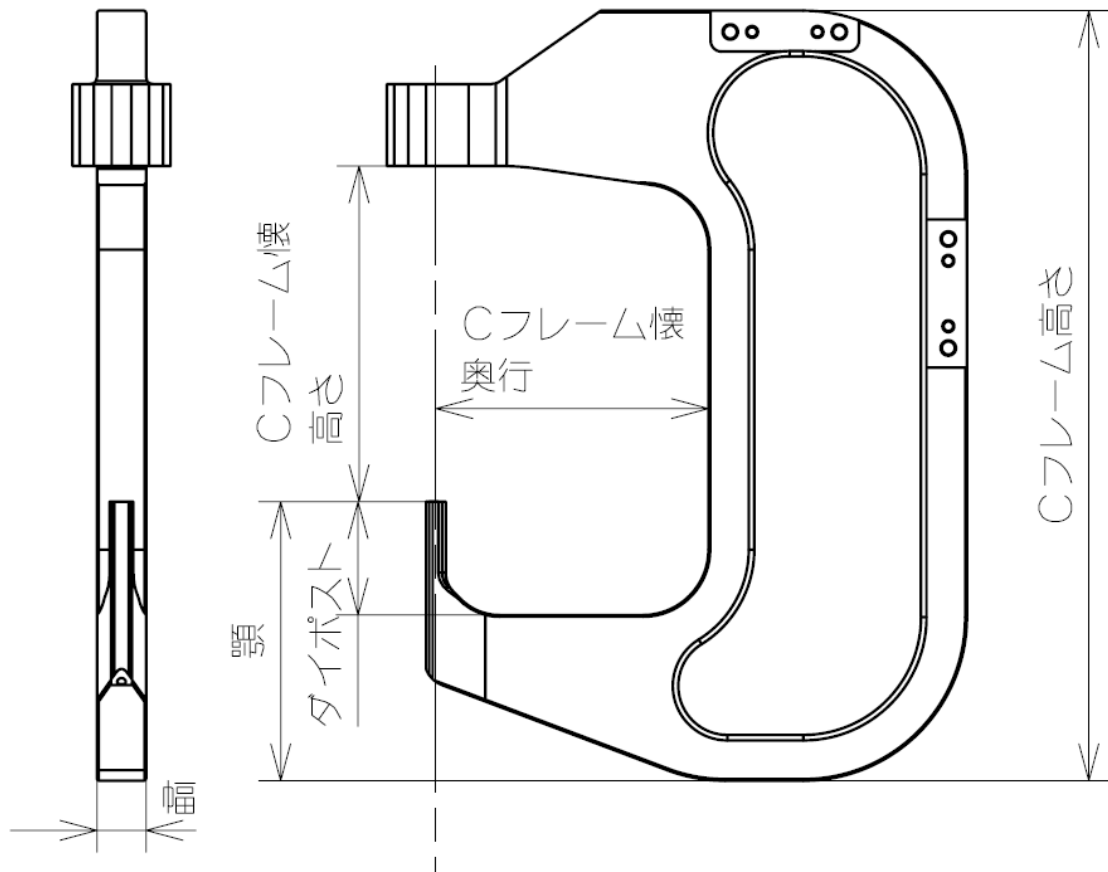
	寸法	備考
A	865+ノズピース長(L) mm	200mm ストローク TRT 使用時
	990+ノズピース長(L) mm	250mm ストローク TRT 使用時
全開口	上表参照	
	ノズピース長 50mm	50mm 以外はお問い合わせ下さい。
	ノズピース径 5サイズリベット用標準径 φ18mm	細い径をご希望の場合は、お問い合わせ下さい。
	ノズピース径 3サイズリベット用標準径 φ16mm	

※スリーブがワークと干渉する場合、エクステンションをご使用頂けます。エクステンションについてはお問い合わせ下さい。スリーブはレシーバーが前進するに従って、ツールから出てくる筒状の部品です。

#### 4.6. C フレーム

C フレームは、お客様より TRT ツールおよびツール先端部品の仕様を決めて頂き、その後ご希望の寸法をご提示ください。ご提示して頂く主要寸法は下図 C フレーム懐奥行、ダイポスト、顎、幅になります。

ストローク 200mm 仕様と 250mm 仕様の TRT ツールでは C フレーム懐高さが変わります。C フレーム懐高さが大きくなると、C フレーム高さとも重量も変わります。



※C フレームブラケット設計および準備は、お客様にてお願いしております。

	寸法
C フレーム懐高さ	200mm ストローク TRT ツール:308mm 250mm ストローク+100mm エクステンション TRT ツール:448mm
顎	お客様よりご希望の寸法をご提示ください。
ダイポスト	お客様よりご希望の寸法をご提示ください。
C フレーム懐奥行	お客様よりご希望の寸法をご提示ください。
幅	お客様よりご希望の寸法をご提示ください。
C フレーム高さ	選定時に決定します。
重量	選定時に決定します。

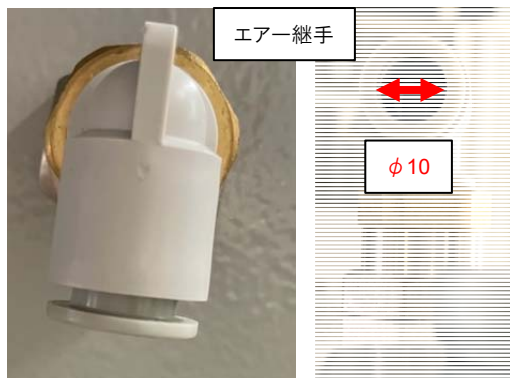
\* 四角止めプレート QZ1129 を使用する

製造年月 Mfg. DATE	設計 DESIGN	検査 CHECK	承認 APPROVED	製図 DRAWN	検査 CHECK	承認 APPROVED	製図 DRAWN	製図 DRAWN	製図 DRAWN	製図 DRAWN	製図 DRAWN	製図 DRAWN	製図 DRAWN	製図 DRAWN	製図 DRAWN	製図 DRAWN	製図 DRAWN	製図 DRAWN	製図 DRAWN	製図 DRAWN	製図 DRAWN		
12 級・1.4 級		12 級・1.4 級		12 級・1.4 級		12 級・1.4 級		12 級・1.4 級		12 級・1.4 級		12 級・1.4 級		12 級・1.4 級		12 級・1.4 級		12 級・1.4 級		12 級・1.4 級		12 級・1.4 級	
12 級・1.4 級		12 級・1.4 級		12 級・1.4 級		12 級・1.4 級		12 級・1.4 級		12 級・1.4 級		12 級・1.4 級		12 級・1.4 級		12 級・1.4 級		12 級・1.4 級		12 級・1.4 級		12 級・1.4 級	
12 級・1.4 級		12 級・1.4 級		12 級・1.4 級		12 級・1.4 級		12 級・1.4 級		12 級・1.4 級		12 級・1.4 級		12 級・1.4 級		12 級・1.4 級		12 級・1.4 級		12 級・1.4 級		12 級・1.4 級	
12 級・1.4 級		12 級・1.4 級		12 級・1.4 級		12 級・1.4 級		12 級・1.4 級		12 級・1.4 級		12 級・1.4 級		12 級・1.4 級		12 級・1.4 級		12 級・1.4 級		12 級・1.4 級		12 級・1.4 級	
12 級・1.4 級		12 級・1.4 級		12 級・1.4 級		12 級・1.4 級		12 級・1.4 級		12 級・1.4 級		12 級・1.4 級		12 級・1.4 級		12 級・1.4 級		12 級・1.4 級		12 級・1.4 級		12 級・1.4 級	
12 級・1.4 級		12 級・1.4 級		12 級・1.4 級		12 級・1.4 級		12 級・1.4 級		12 級・1.4 級		12 級・1.4 級		12 級・1.4 級		12 級・1.4 級		12 級・1.4 級		12 級・1.4 級		12 級・1.4 級	
12 級・1.4 級		12 級・1.4 級		12 級・1.4 級		12 級・1.4 級		12 級・1.4 級		12 級・1.4 級		12 級・1.4 級		12 級・1.4 級		12 級・1.4 級		12 級・1.4 級		12 級・1.4 級		12 級・1.4 級	
12 級・1.4 級		12 級・1.4 級		12 級・1.4 級		12 級・1.4 級		12 級・1.4 級		12 級・1.4 級		12 級・1.4 級		12 級・1.4 級		12 級・1.4 級		12 級・1.4 級		12 級・1.4 級		12 級・1.4 級	
12 級・1.4 級		12 級・1.4 級		12 級・1.4 級		12 級・1.4 級		12 級・1.4 級		12 級・1.4 級		12 級・1.4 級		12 級・1.4 級		12 級・1.4 級		12 級・1.4 級		12 級・1.4 級		12 級・1.4 級	
12 級・1.4 級		12 級・1.4 級		12 級・1.4 級		12 級・1.4 級		12 級・1.4 級		12 級・1.4 級		12 級・1.4 級		12 級・1.4 級		12 級・1.4 級		12 級・1.4 級		12 級・1.4 級		12 級・1.4 級	
12 級・1.4 級		12 級・1.4 級		12 級・1.4 級		12 級・1.4 級		12 級・1.4 級		12 級・1.4 級		12 級・1.4 級		12 級・1.4 級		12 級・1.4 級		12 級・1.4 級		12 級・1.4 級		12 級・1.4 級	
12 級・1.4 級		12 級・1.4 級		12 級・1.4 級		12 級・1.4 級		12 級・1.4 級		12 級・1.4 級		12 級・1.4 級		12 級・1.4 級		12 級・1.4 級		12 級・1.4 級		12 級・1.4 級		12 級・1.4 級	

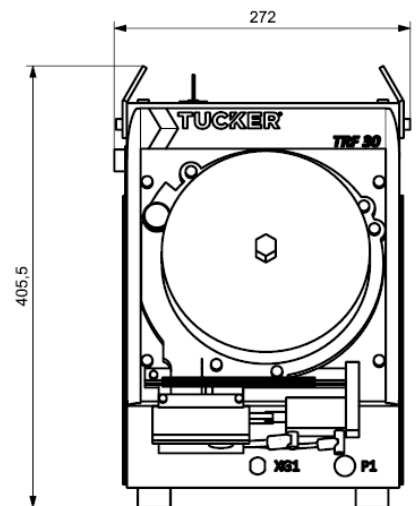
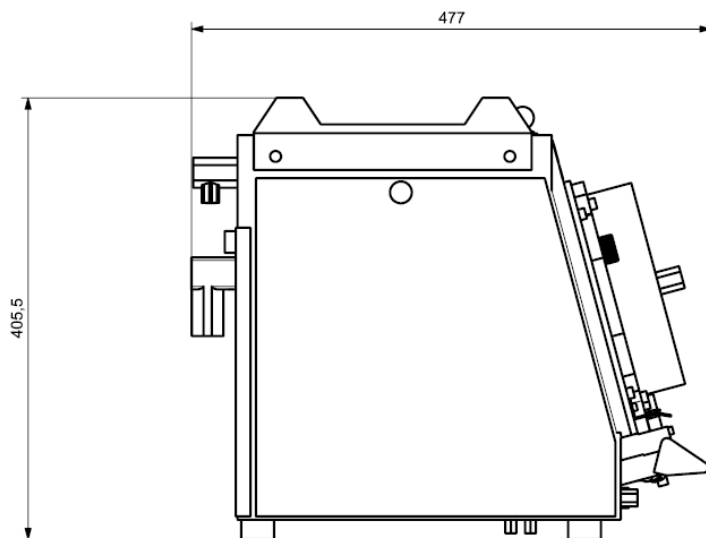
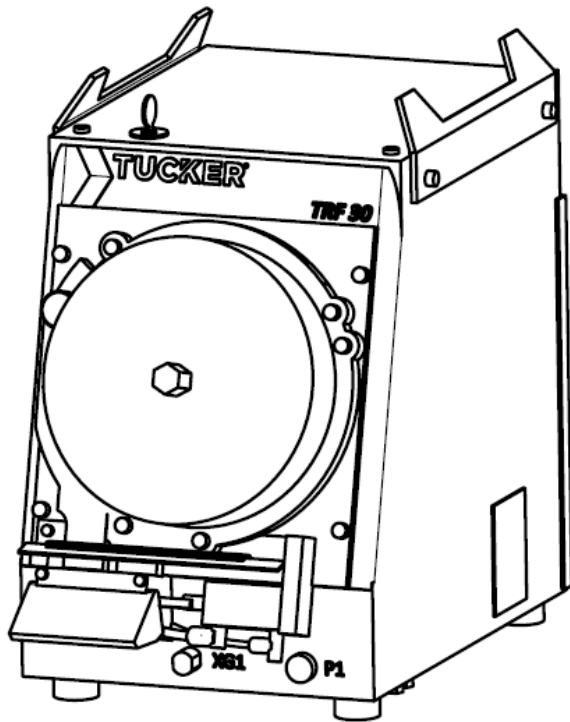
質量 : 52 k g

#### 4.7. TRF フィーダー

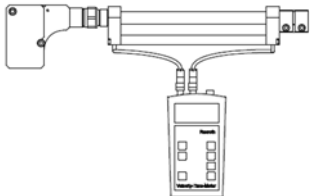
型式	TRF30	
品番	φ5.3x4 リベット	N696141
	φ5.3x4.5 リベット	N696141
	φ5.3x5 リベット	N696146
	φ5.3x5.5 リベット	N696146
	φ5.3x6 リベット	N696146
	φ5.3x6.5 リベット	N696167
	φ5.3x7 リベット	N696167
	φ5.3x7.5 リベット	N696167
	φ5.3x8 リベット	N696167
	φ3.3x4 リベット	NA356869
	φ3.3x4.5 リベット	N629135
	φ3.3x5 リベット	N629135
	制御電圧	TRC コントローラーユニットから供給
圧縮空気	<p>0.4~0.8MPa          ※油分を含まないこと          ※エア入力のカプラはお客様にて用意。          (フィーダーにはφ10用の継手が付属しております)          ※エアレギュレータにはスレーブフィーダーへのエア出力φ10エアチューブ接続口が付属しています。          ※送給エア動作中に0.25MPaを下回らないこと          空気圧低下の異常、警告信号の出力はしません。          ※リベット送給速度を確認し、規定速度内に達する圧力であること</p>	
寸法	幅:約 272mm 奥行:約 477mm 高さ:約 406mm	
質量	約 25kg ※リベット未充填状態	
通常使用姿勢	水平±2°	
保護タイプ	IEC60529 規格 IP54	
使用温度・湿度	15℃~40℃、5~95%(結露なきこと)	
保管温度・湿度	-10℃~55℃、5~95%(結露なきこと)	
リベット収容	ホッパーおよびドラム内	
最大リベット収容本数	約 3,000 個 ※φ5.3x5 リベットの場合 約 7,000 個 ※φ3.3x4 リベットの場合	
リベット残量検出	ホッパー内にレベルセンサーを配置	
リベット残量警告	TRF の LED ライトが黄色点滅、インターフェイス上に信号を出力、タッチパッドに警告文を表示 ※φ5.3x5 リベットの場合、残量約 300 個で警告を出力	







◆TRF 用専用測定器(オプション品)

品名	品番	
リベット送給速度 測定器	Z217 055	



#### 4.8. TRD2、TRD4 デバイダー

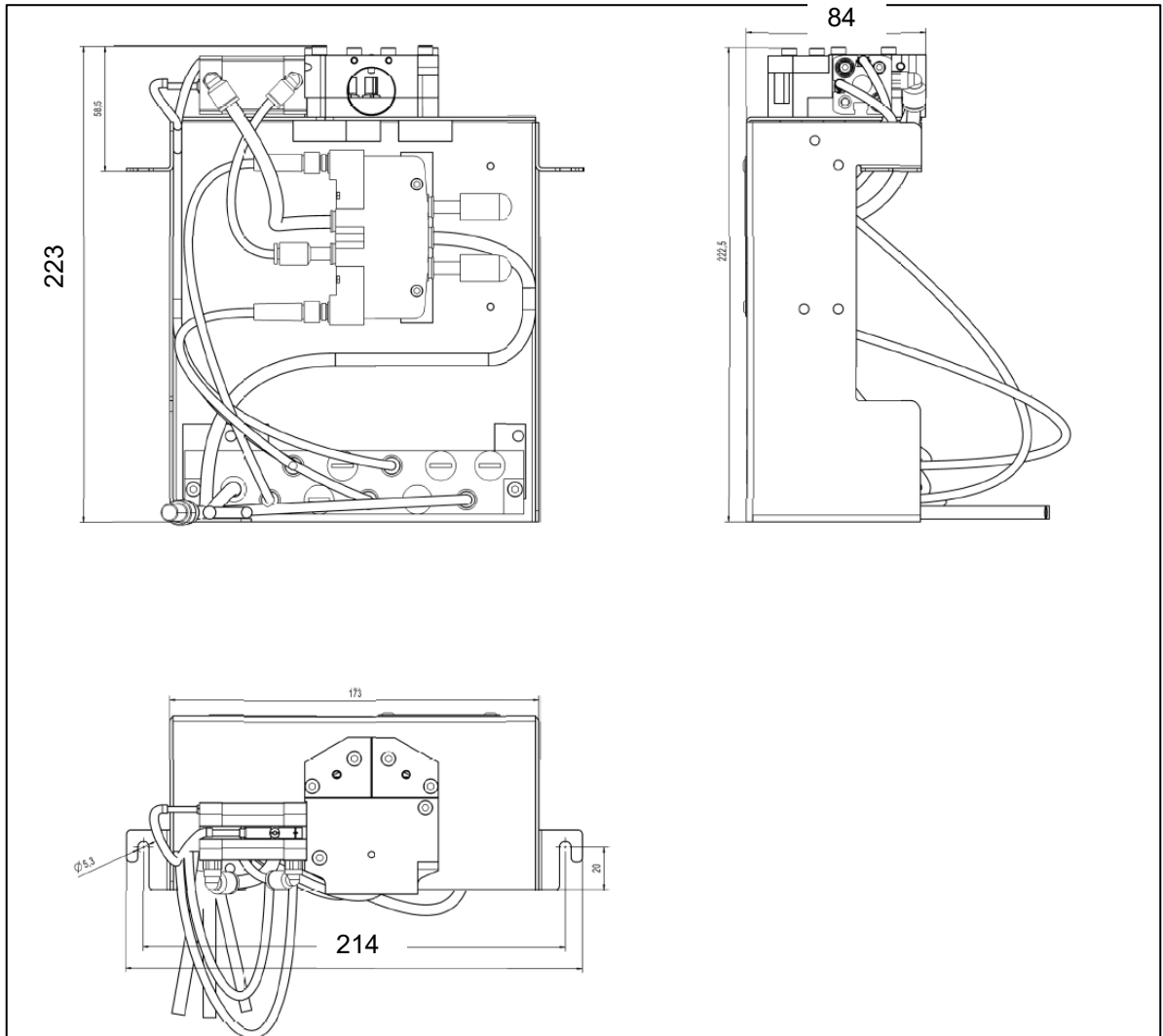
型式	TRD2
品番	N792174
適用リベットサイズ※1	φ5.3×4-8
フィーダー接続数	2
制御電圧	TRC コントローラーから供給
圧縮空気	0.4~0.8MPa ※油分を含まないこと ※圧縮空気源を接続する、φ10 エアチューブを接続
寸法	幅:約 214mm 奥行:約 223mm 高さ:約 84mm
質量	約 1kg
通常使用姿勢	水平
保護タイプ	IEC60529 規格 IP00
使用温度・湿度	15℃~40℃、0~95%(結露なきこと)
保管温度・湿度	-10℃~55℃、0~95%(結露なきこと)

※1: リベット長に 1mm 以上差がある 2 種類にて使用可能(※リベット長範囲の被りを防ぐ為)

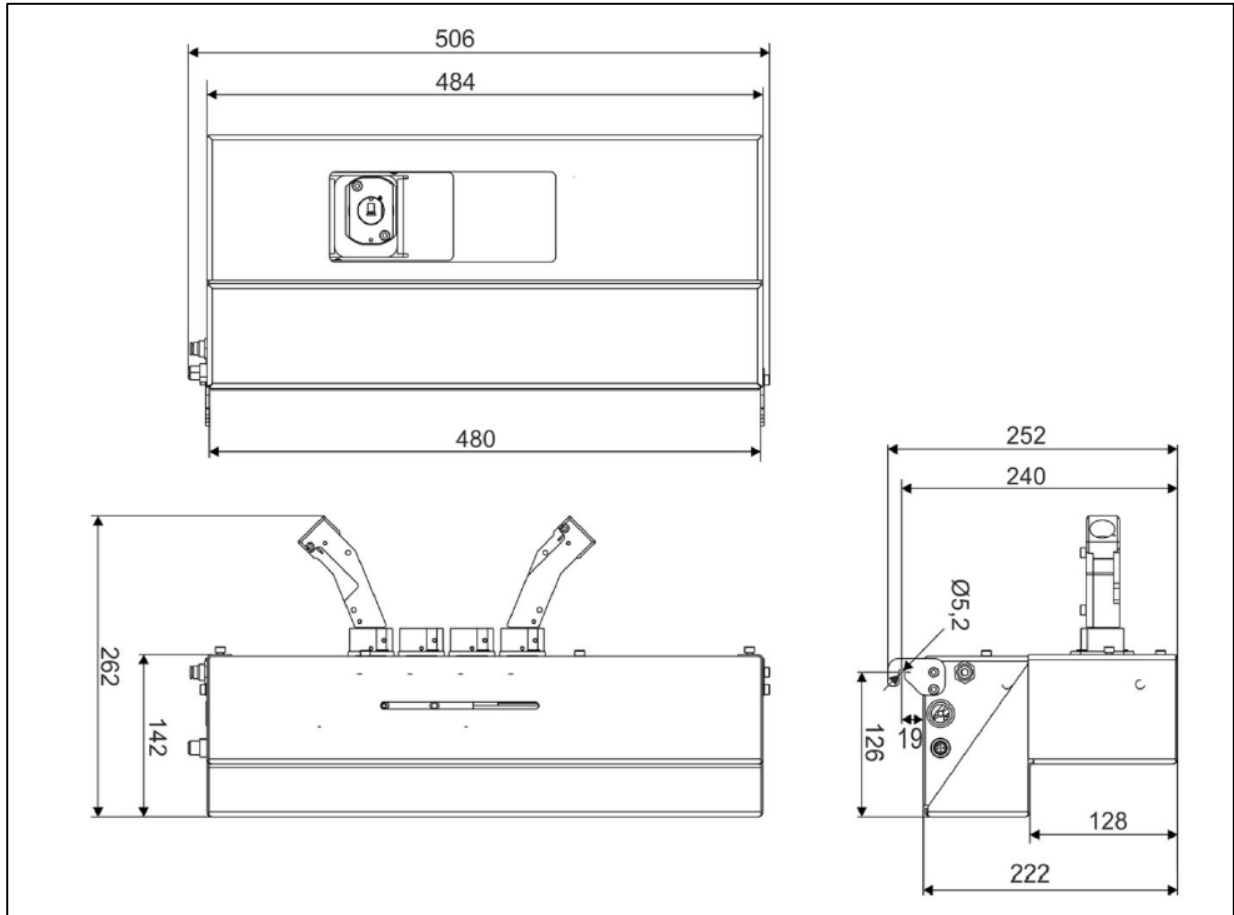
型式	TRD4
品番	NA126565
適用リベットサイズ※2	φ5.3×4-8
フィーダー接続数	最大 4
制御電圧	TRC コントローラーから供給
圧縮空気	0.4~0.8MPa ※油分を含まないこと ※圧縮空気源を接続する、φ6 エアチューブを接続
寸法	幅:約 506mm 奥行:約 252mm 高さ:約 262mm
質量	13kg
通常使用姿勢	水平
保護タイプ	IEC60529 規格 IP54
使用温度・湿度	15℃~40℃、5~95%(結露なきこと)
保管温度・湿度	-10℃~55℃、5~95%(結露なきこと)

※2: リベット長に 1mm 以上差がある 4 種類にて使用可能(※リベット長範囲の被りを防ぐ為)

TRD2



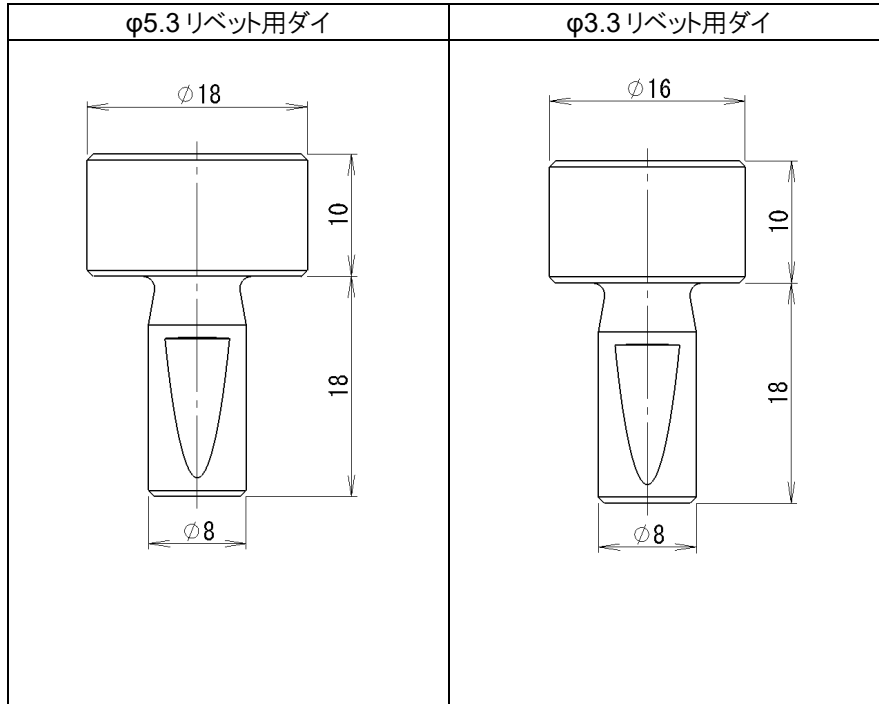
TRD4



#### 4.9. ダイ

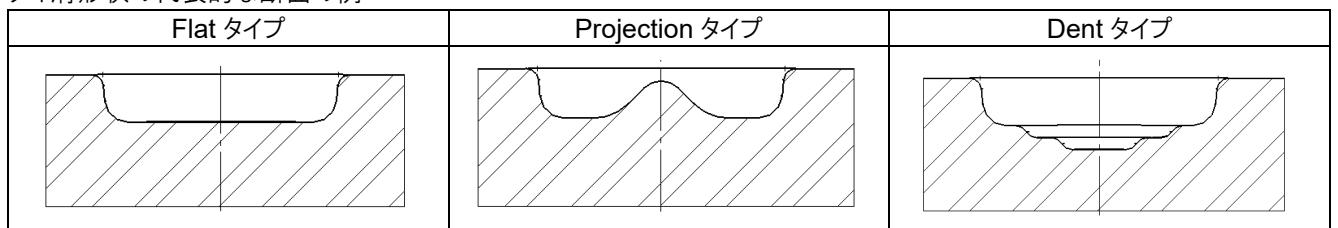
φ5.3(5 サイズ)リベット用ダイと φ3.3(3 サイズ)リベット用ダイは、同じ C フレームにてご使用可能です。

※TRC シリーズでは、ダイチェンジャーの取扱いは御座いません。



ダイの溝形状は、お客様のワーク材質、板厚、板組ごとの専用設計となります。

ダイ溝形状の代表的な断面の例



#### 4.10. 試作用システム

◆マニュアル・フィーダー

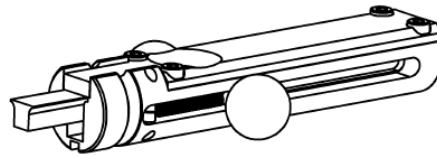
品番	Z217005
対応リベット※1	φ5.3x4-8
対応レシーバー	QE1196、M219 612

品番	Z217022
対応リベット※1	φ3.3x4-5
対応レシーバー	QE1195

※1 リベットの形状によってはご使用頂けない場合があります。

※他品番について

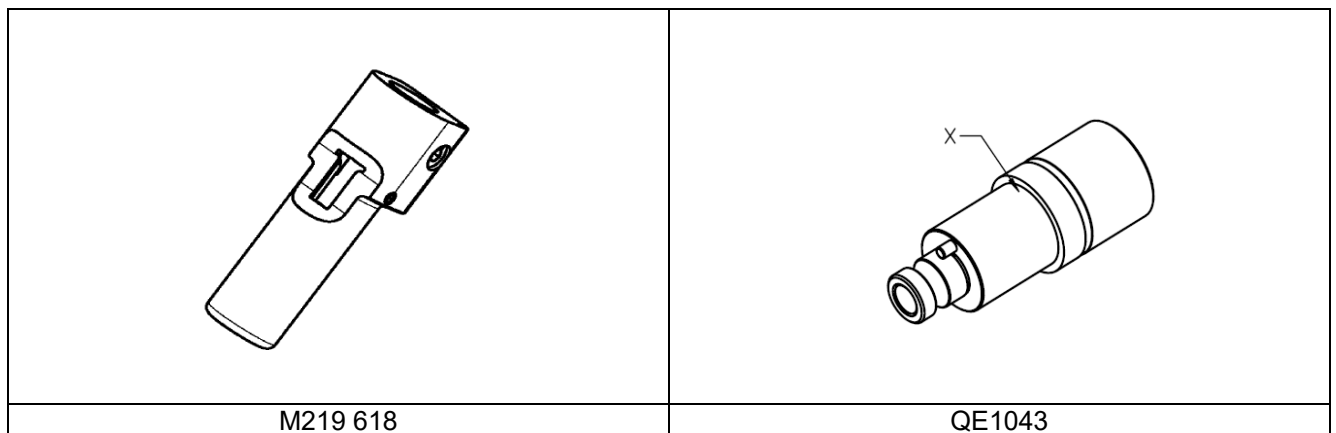
φ5.3x5-6.5 用マニュアル・フィーダーZ217 021 はレシーバーM219 542、QE1107 用です。



◆手装着式レシーバーセット

品番	レシーバー: M219618
	ガイドブッシュ: QE1043※1
対応リベット	φ5.3x5-11

※1 ガイドブッシュ QE1043 は、TRT ツールN515 087(ノーズピース長 50mm、エクステンション 0mm 仕様)用の部品となります。



TRT ツール	NA034174	
レシーバー	QE1196	
マニュアル・フィーダー	Z217005	
TRT ツール	NA034174	
レシーバー	M219618	
ガイドブッシュ	QE1043	

#### 4.11. コントロールケーブル セーフティ・モジュール

セーフティ・モジュール XG3 ジャンパー・コネクタが TRC コントローラーに接続された状態で納品されます。ジャンパー・コネクタを TRC コントローラーに接続した状態では、非常停止と一時停止動作をすることができません。

非常停止/一時停止動作、コントロール ON を使用する場合、ハーティングピンコンタクト部品一式をご購入いただき、お客様にて回路を構築して下さい。

ハーティング/フェニックス社ピンコンタクト部品の部品番号と回路図は取扱説明書「TS-V-24007」に記載しています。

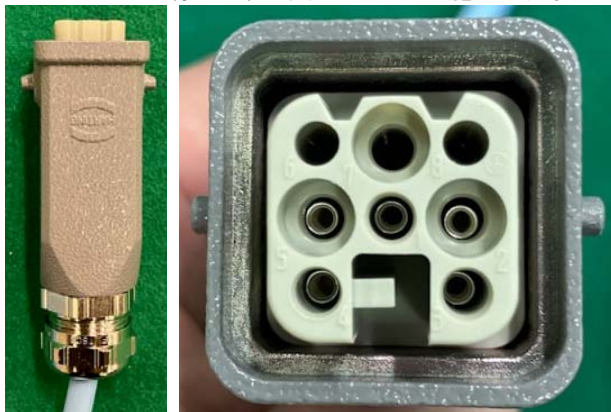


#### 4.12. インターフェイスケーブル

お客様にてご準備をお願いします。

Ethernet IP 仕様では、LAN ケーブル(カテゴリ-5 以上)が必要となります。

Device Net 仕様では、下図コネクタへ施工が必要な為、下記部品が必要となります。

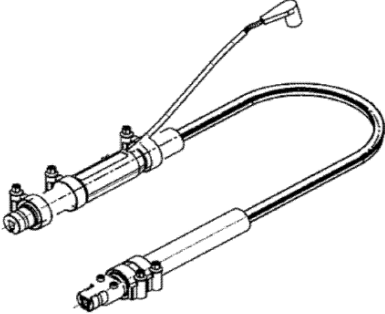
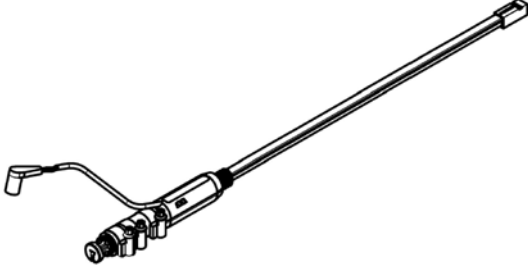


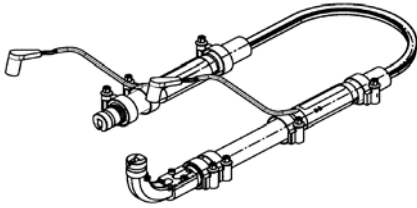
##### 部品リスト

09 20 003 1440	Heavy Duty Power Connectors HAN 3A PG11 TOP ENTR METAL HOOD	1	
09 36 008 3101	Han 8D Female Insert Crimp	1	
15152d13	Heavy Duty Power Connectors UNI SEAL PG11 RED 9-13mm	1	
09 15 000 6202	Han D Contacts female AWG18 (φ1.45, 1 mm <sup>2</sup> )/silver plated	3	信号線/ドレイン
09 15 000 6201	Han D Contacts female AWG16 (φ1.75, 1.5 mm <sup>2</sup> )/silver plated	2	電源線

通信電源 DC24V をインターフェイスケーブルに入力する必要があります。通常はお客様側(マスター側)から入力します。インターフェイスケーブルには 120Ω の終端抵抗の取付けが必要です。

4.13. フィードチューブ

形状		
	ストレートエンド、TRF 側センサー	ストレートエンド、TRF 側センサー
使用箇所	TRF-TRD2/TRD4	TRF-TRD2
長さ <sup>※1</sup>	長さ一覧参照	長さ一覧参照
φ5.3x4-6.5		
φ5.3x7-8		
φ3.3x4-5		

形状	
	90°エンド、両側センサー
使用箇所	TRF-TRT TRD2/TRD4-TRT
長さ <sup>※1</sup>	長さ一覧参照
φ5.3x4-6.5	
φ5.3x7-8	
φ3.3x4-5	

/\*\*はチューブの長さを表します。

※1 デバイダー仕様の場合、フィードチューブの合計長さを 20m 以下にしてください。


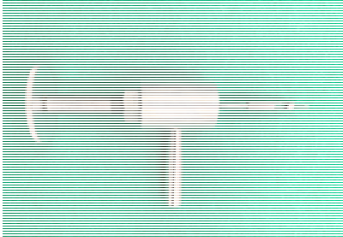

上記表は φ5.3x4-6.5 用の長さになります。φ5.3x7-8、φ3.3x4-5 をご使用の場合はご相談ください。

※フィードチューブの取り回しは半径 R300mm 以上にしてください。

お手元のフィードチューブ品番が本書に記載がない場合、お問い合わせ下さい。



オプション品

品名	品番	用途	
インナーチューブ拡張工具	M266566 φ5.3×4-6.5 用	インナーチューブ 交換	
	M266551 φ5.3×7-8 用		
	M266550 φ3.3×4-5 用		
インナーチューブ拡張工具	QZ1162 φ5.3×4-8 用	インナーチューブ 交換	
アダプタスリーブ溝切り工具	QZ1107 <sup>※1</sup> φ5.3×4-6.5 用	インナーチューブ 交換	
	QZ1125 <sup>※1</sup> φ3.3×4-5 用		

※1: のこぎり状工具はオプション品です。

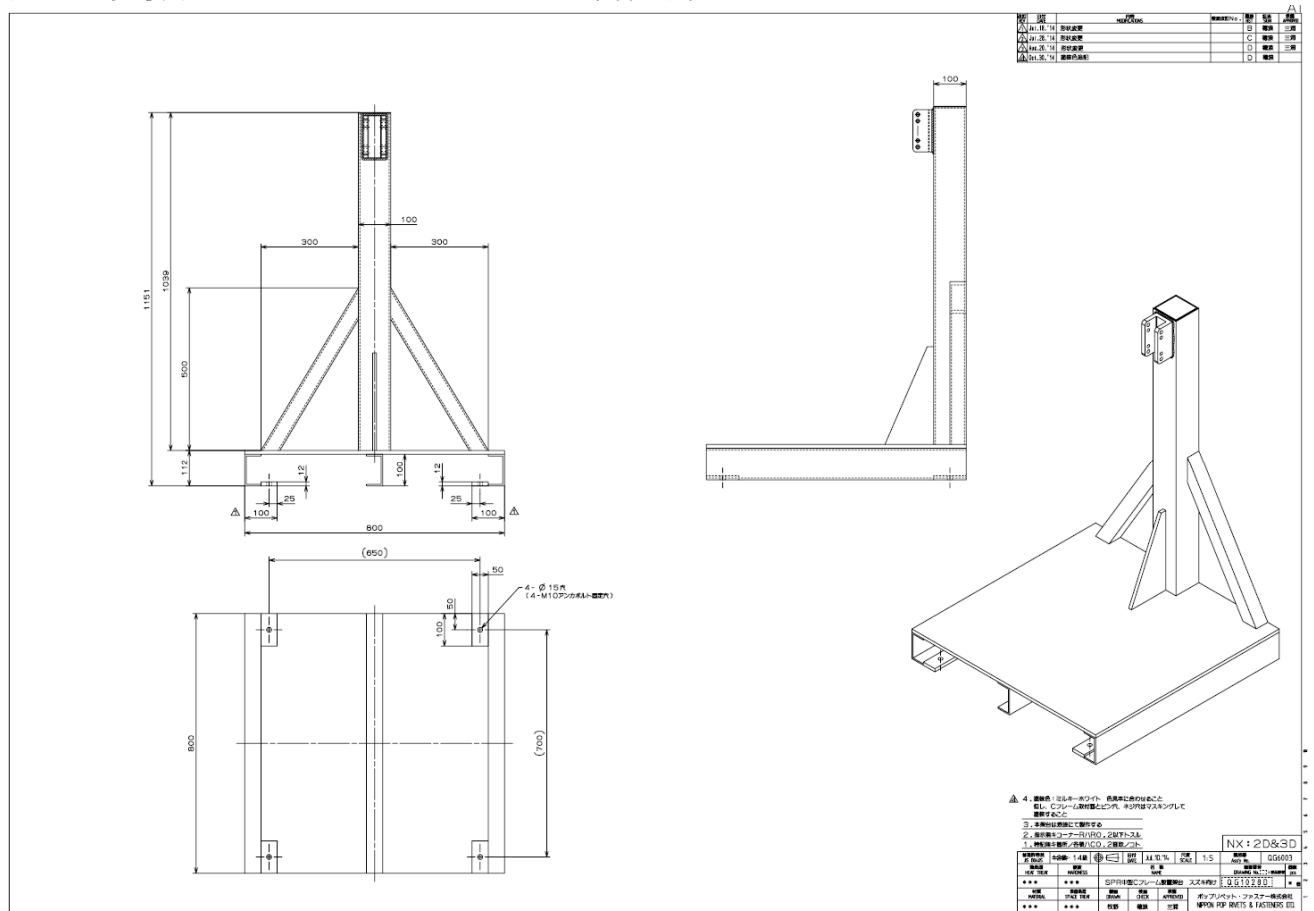
※ インナーチューブを拡張するためには、市販品のヒートガンが必要です。

※ インナーチューブを固定するためには、市販品のアルテコ WF-800 が必要です。

#### 4.14. 定置締結用Cフレーム架台

品名	定置締結用 C フレーム架台
品番	Cフレームにより異なります
寸法	品番により異なります。



次ページ参考図QG1028 はCフレームQB1022 用の架台です。



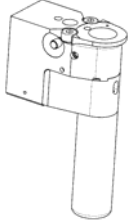

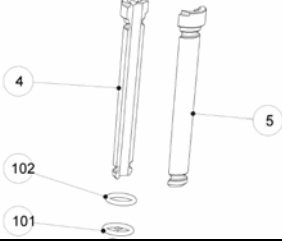

## 5. 消耗部品





消耗部品は月に 1 回または 8 万回締結ごとに、バリ、傷、変形、破損がないことを確認し、必要に応じて交換して下さい。  
ご使用可能な回数は、お客様の使用環境により異なります。

### 5.1. 締結部消耗部品

		
品名	パンチ	ダイ
ユニット名	TRT ツール	-
品番	M211383 (φ5.3x4-8 ノーズピース長 50mm) M211382 (φ3.3x4-5 ノーズピース長 50mm)	




### 5.2. レシーバー消耗部品

部品名	φ5.3x4-6.5mm 用	φ5.3x7-8mm 用	φ3.3x4-5mm 用	
レシーバー Assy	QE1196	M219612	QE1195	
ノーズピース	M211 188	M211809	M211186	
コレット Assy <sup>※1</sup>		M219798	QE1191	
Oリング(101)		M071036	M071088(3 個)	
Oリング(102)		なし	なし	
一体式コレット	QE1192	QE1131	-	
ガイドフィンガー-R	M211268	M210333	M213321	

ガイドフィンガーL	M211267	M210332	M213322	
ガイドフィンガー用ばね	M092658(2 個)	M092658(2 個)	M092596(2 個)	
ロッキングデバイス	M210376	M210376	M210370	
ロッキングデバイス用ばね	M092680	M092680	M092680	

※1 コレット(④⑤)を交換する場合、コレット Assy 品番で発注して下さい。  
コレット Assy には Oリングも含まれます。

### 5.3. フィードチューブ消耗部品

			
品名	インナーチューブ	アダプタスリーブ	アダプタスリーブ※1
ユニット名	フィードチューブ	フィードチューブ	フィードチューブ
5.3x4-6.5mm	M070235	M211804	N816348
5.3x7-8mm	M070236	M211154	N816335
3x4-5mm	M070232	M210381	-

※アダプタスリーブはインナーチューブと同時に交換します。  
※インナーチューブをご購入頂く際は、品番と長さ指定が必要です。  
※1 TRF-TRD2 フィードチューブ用アダプタスリーブ

## 6. 改定履歴

版数	改定日	改定内容
1	2024 年 5 月 21 日	初版発行